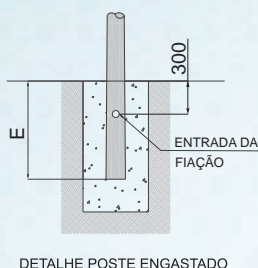
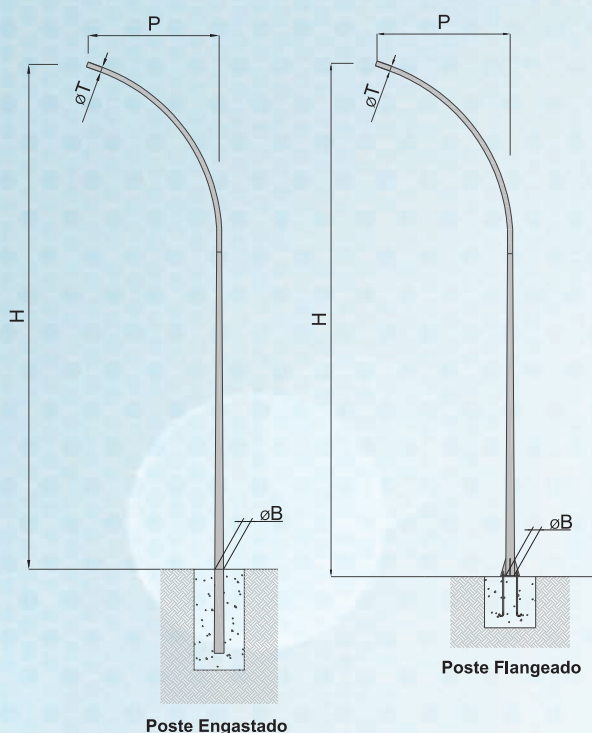
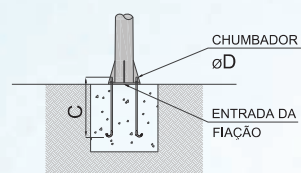


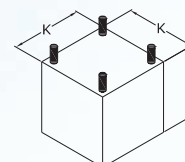
Poste cônico contínuo curvo simples LP 511



DETALHE POSTE ENGASTADO



DETALHE POSTE FLANGEADO



TIPO	Fundações	
	K	L
1	400	500
2	400	600
3	400	700
4	400	800
5	500	800
6	500	900
7	500	1000

DETALHE FUNDAÇÃO
(ver nota 2)

POSTE ENGASTADO

MODELO	DIMENSÕES (mm)				
	H	ØT	ØB	P	E
CLASSE 31					
LP 511/60-31	6000	48	90	1650	1000
LP 511/70-31	7000	48	100	1650	1000
LP 511/80-31	8000	48	111	1650	1000
LP 511/90-31	9000	48	122	1650	1000
LP 511/100-31	10.000	48	132	1650	1000
LP 511/110-31	11.000	48	143	1650	1000
LP 511/120-31	12.000	48	154	1650	1500

CLASSE 30	H	ØT	ØB	P	E
LP 511/70-30	7000	60	112	1650	1000
LP 511/80-30	8000	60	123	1650	1000
LP 511/90-30	9000	60	134	1650	1000
LP 511/100-30	10.000	60	145	1650	1000
LP 511/110-30	11.000	60	156	1650	1000
LP 511/120-30	12.000	60	167	1650	1500

CLASSE 60	H	ØT	ØB	P	E
LP 511/70-60	7000	60	148	1740	1000
LP 511/80-60	8000	60	159	1740	1000
LP 511/90-60	9000	60	170	1740	1000
LP 511/100-60	10.000	60	181	1740	1000
LP 511/110-60	11.000	60	191	1740	1000
LP 511/120-60	12.000	60	202	1740	1500

POSTE FLANGEADO

MODELO	DIMENSÕES (mm)									
	H	ØT	ØB	A	B	C	P	ØD	Fundação	
CLASSE 31										
LP 511B/60-31	6000	48	90	200	140	300	1650	1/2"W	1	
LP 511B/70-31	7000	48	100	280	205	500	1650	3/4"W	2	
LP 511B/80-31	8000	48	111	280	205	500	1650	3/4"W	2	
LP 511B/90-31	9000	48	122	280	205	500	1650	3/4"W	3	
LP 511B/100-31	10.000	48	132	280	205	500	1650	3/4"W	4	
LP 511B/110-31	11.000	48	143	280	205	500	1650	3/4"W	4	
LP 511B/120-31	12.000	48	154	330	260	600	1650	3/4"W	5	

CLASSE 30	H	ØT	ØB	A	B	C	P	ØD	Fundação
LP 511B/70-30	7000	60	112	280	205	500	1650	3/4"W	2
LP 511B/80-30	8000	60	123	280	205	500	1650	3/4"W	2
LP 511B/90-30	9000	60	134	280	205	500	1650	3/4"W	3
LP 511B/100-30	10.000	60	145	280	205	500	1650	3/4"W	4
LP 511B/110-30	11.000	60	156	280	205	500	1650	3/4"W	4
LP 511B/120-30	12.000	60	167	330	260	600	1650	3/4"W	5

CLASSE 60	H	ØT	ØB	A	B	C	P	ØD	Fundação
LP 511B/70-60	7000	60	148	280	205	500	1740	3/4"W	3
LP 511B/80-60	8000	60	159	280	205	500	1740	3/4"W	3
LP 511B/90-60	9000	60	170	280	205	500	1740	3/4"W	5
LP 511B/100-60	10.000	60	181	280	205	500	1740	3/4"W	6
LP 511B/110-60	11.000	60	191	280	205	500	1740	3/4"W	6
LP 511B/120-60	12.000	60	202	330	260	600	1740	3/4"W	7

NOTAS: 1. Chumbadores e janelas a pedido.

2. O desenho da fundação é apenas orientativo, deverá ser consultado um Engenheiro Civil para análise das condições do solo.