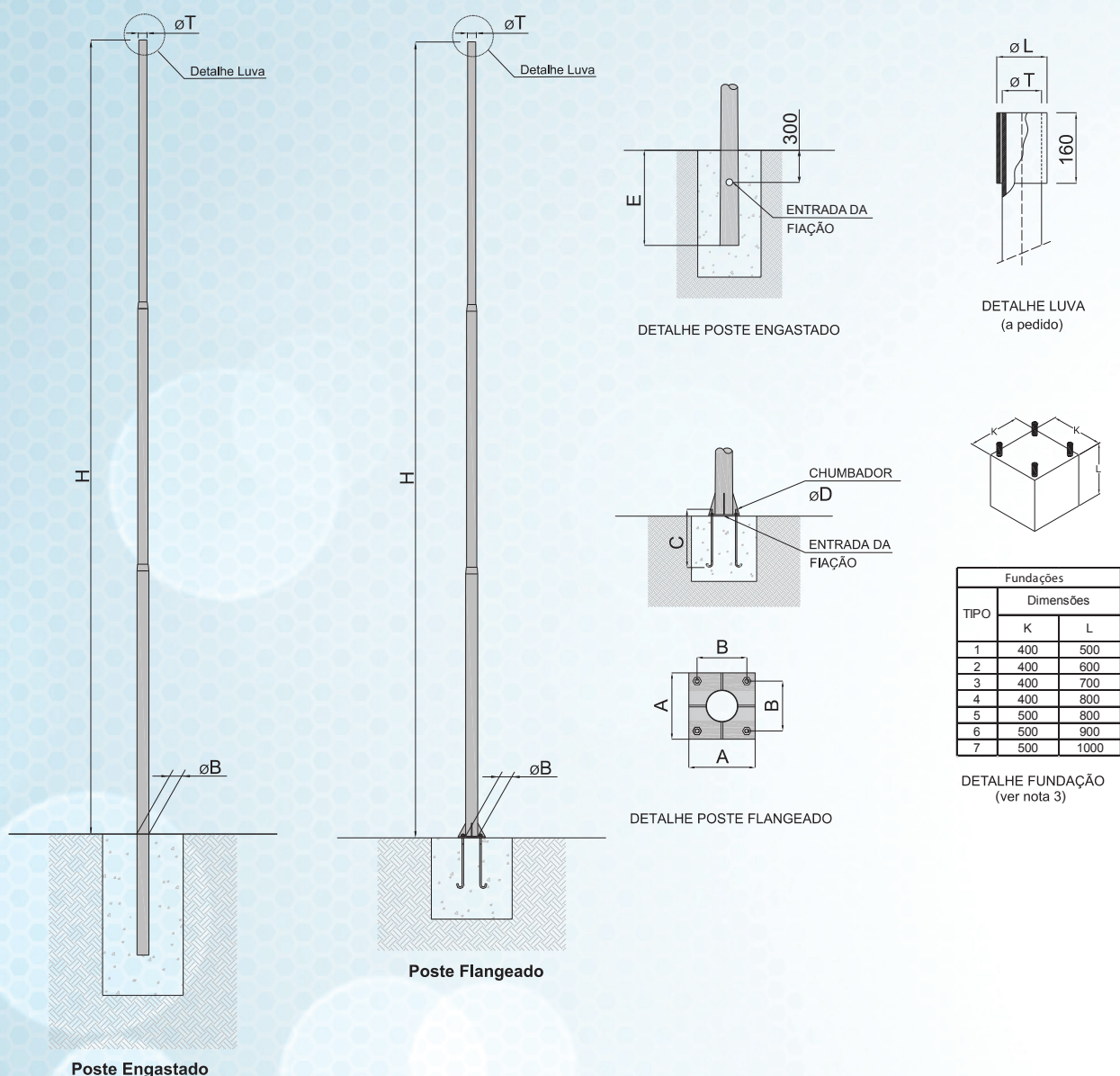


Poste telecônico reto LP 535



POSTE ENGASTADO				
MODELO	DIMENSÕES (mm)			
	H	ØT	ØB	E
LP 535/30	3000	60	76,2	500
LP 535/40	4000	60	76,2	500
LP 535/50	5000	60	76,2	500
LP 535/60	6000	60	88,9	1000
LP 535/70	7000	60	101,6	1000
LP 535/80	8000	60	101,6	1000
LP 535/90	9000	60	114,3	1000
LP 535/100	10.000	60	114,3	1000
LP 535/110	11.000	60	127	1000
LP 535/120	12.000	60	127	1500

POSTE FLANGEADO								
MODELO	DIMENSÕES (mm)							
	H	ØT	ØB	A	B	C	ØD	Fundação
LP 535B/30	3000	60	76,2	200	140	300	1/2"W	1
LP 535B/40	4000	60	76,2	200	140	300	1/2"W	1
LP 535B/50	5000	60	76,2	200	140	300	1/2"W	2
LP 535B/60	6000	60	88,9	200	140	300	1/2"W	2
LP 535B/70	7000	60	101,6	280	205	500	3/4"W	3
LP 535B/80	8000	60	101,6	280	205	500	3/4"W	4
LP 535B/90	9000	60	114,3	280	205	500	3/4"W	4
LP 535B/100	10.000	60	114,3	280	205	500	3/4"W	5
LP 535B/110	11.000	60	127	280	205	500	3/4"W	6
LP 535B/120	12.000	60	127	330	260	600	3/4"W	6

NOTAS: 1. Chumbadores, janelas e luva a pedido.

2. A luva soldada no topo do poste será fornecida a pedido e deverá ser especificado o "ØL".

3. O desenho da fundação é apenas orientativo, deverá ser consultado um Engenheiro Civil para análise das condições do solo.