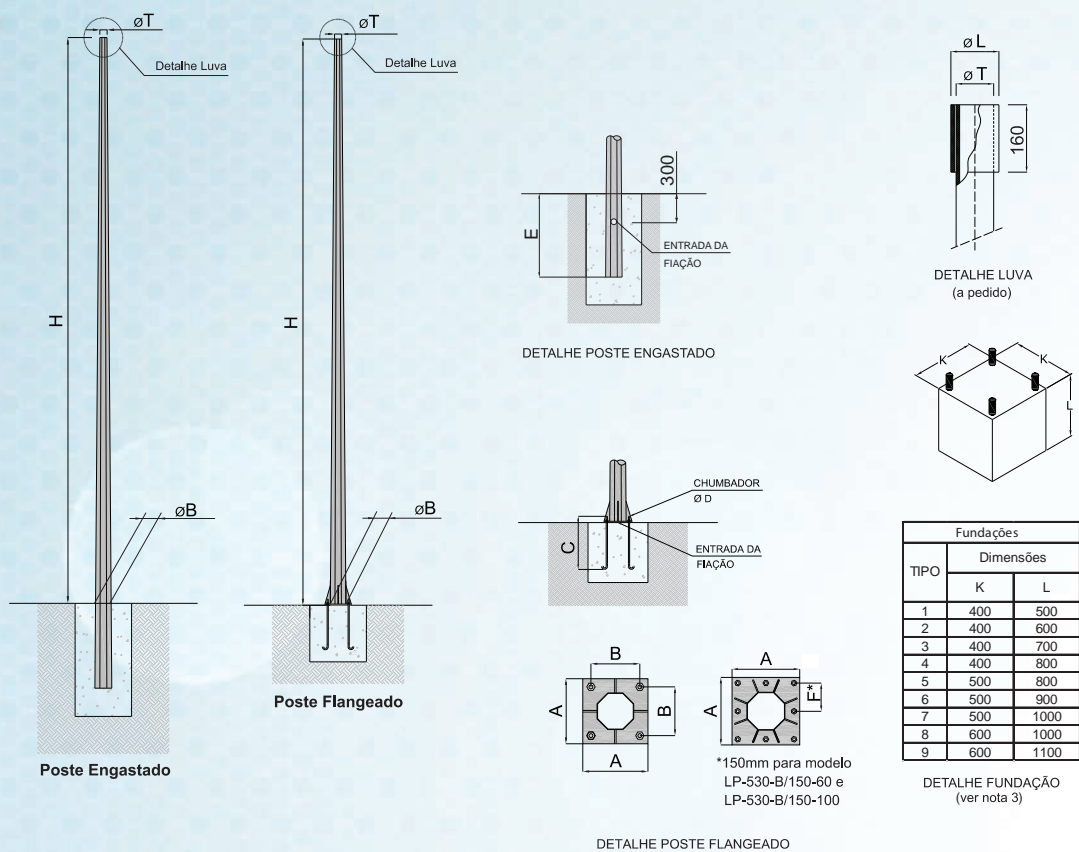


# Poste cônico contínuo reto poligonal LP 530



\*150mm para modelo LP-530-B/150-60 e LP-530-B/150-100

## POSTE ENGASTADO

MODELO	DIMENSÕES (mm)			
	H	$\varnothing T$	$\varnothing B$	E
CLASSE 60				
LP 530/30-60	3000	60	93	500
LP 530/40-60	4000	60	103	500
LP 530/50-60	5000	60	114	500
LP 530/60-60	6000	60	125	1000
LP 530/70-60	7000	60	136	1000
LP 530/80-60	8000	60	147	1000
LP 530/90-60	9000	60	158	1000
LP 530/100-60	10.000	60	169	1000
LP 530/110-60	11.000	60	180	1000
LP 530/120-60	12.000	60	191	1500
LP 530/130-60	13.000	60	202	1500
LP 530/140-60	14.000	60	212	1500
LP 530/150-60	15.000	60	223	1500

## POSTE FLANGEADO

MODELO	DIMENSÕES (mm)							Fundação
	H	$\varnothing T$	$\varnothing B$	A	B	C	$\varnothing D$	
CLASSE 60								
LP 530B/30-60	3000	60	93	200	140	300	1/2"W	1
LP 530B/40-60	4000	60	103	200	140	300	1/2"W	1
LP 530B/50-60	5000	60	114	200	140	300	1/2"W	2
LP 530B/60-60	6000	60	125	200	140	300	1/2"W	2
LP 530B/70-60	7000	60	136	280	205	500	3/4"W	3
LP 530B/80-60	8000	60	147	280	205	500	3/4"W	4
LP 530B/90-60	9000	60	158	280	205	500	3/4"W	4
LP 530B/100-60	10.000	60	169	280	205	500	3/4"W	5
LP 530B/110-60	11.000	60	180	280	205	500	3/4"W	6
LP 530B/120-60	12.000	60	191	330	260	600	3/4"W	6
LP 530B/130-60	13.000	60	202	330	260	600	3/4"W	8
LP 530B/140-60	14.000	60	212	330	260	600	3/4"W	8
LP 530B/150-60	15.000	60	223	400	-	750	1"W	8

CLASSE 100	H	$\varnothing T$	$\varnothing B$	E
LP 530/80-100	8000	76	163	1000
LP 530/90-100	9000	76	174	1000
LP 530/100-100	10.000	76	185	1000
LP 530/110-100	11.000	76	196	1000
LP 530/120-100	12.000	76	207	1500
LP 530/130-100	13.000	76	217	1500
LP 530/140-100	14.000	76	228	1500
LP 530/150-100	15.000	76	239	1500

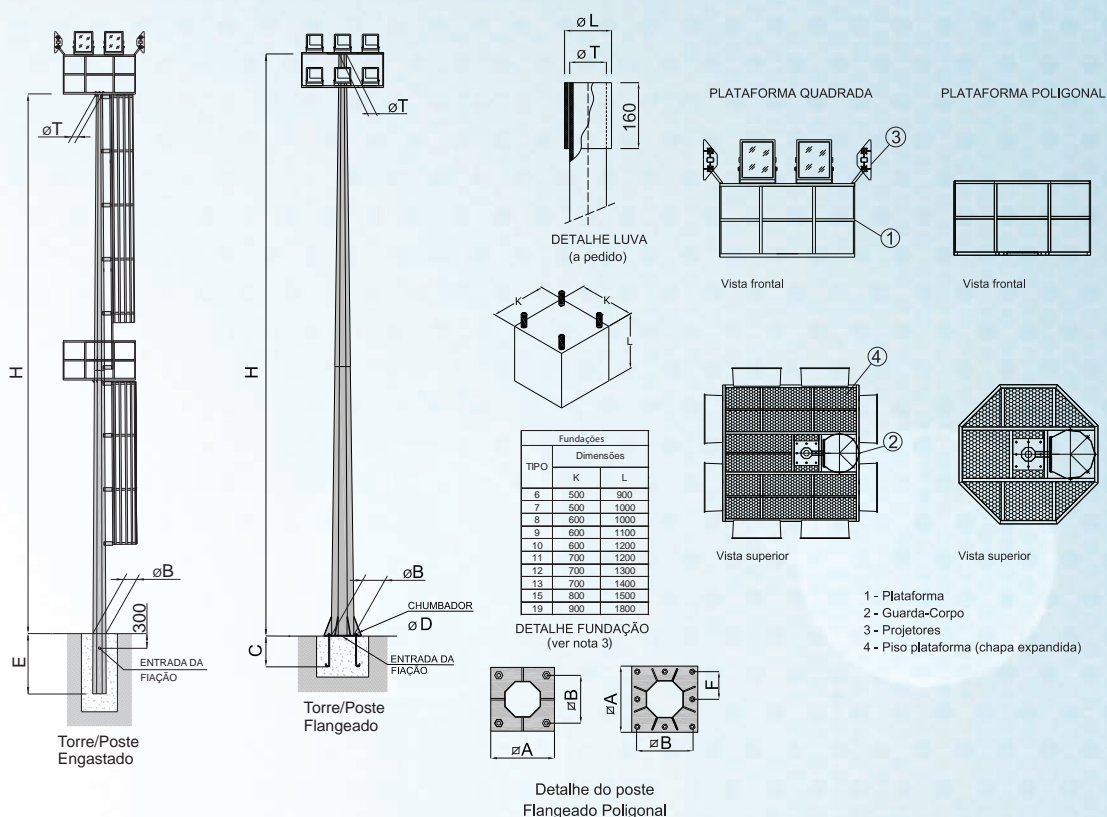
CLASSE 100	H	$\varnothing T$	$\varnothing B$	A	B	C	$\varnothing D$	Fundação
LP 530B/80-100	8000	76	163	280	205	500	3/4"W	5
LP 530B/90-100	9000	76	174	280	205	500	3/4"W	6
LP 530B/100-100	10.000	76	185	280	205	500	3/4"W	6
LP 530B/110-100	11.000	76	196	280	205	500	3/4"W	7
LP 530B/120-100	12.000	76	207	330	260	600	3/4"W	7
LP 530B/130-100	13.000	76	217	330	260	600	3/4"W	8
LP 530B/140-100	14.000	76	228	330	260	600	3/4"W	9
LP 530B/150-100	15.000	76	239	400	-	750	1"W	9

NOTAS: 1. Chumbadores, janela e luva a pedido.

2. A luva soldada no topo do poste será fornecida a pedido e deverá ser especificado o " $\varnothing L$ ".

3. O desenho da fundação é apenas orientativo, deverá ser consultado um Engenheiro Civil para análise das condições do solo.

# Torre e poste cônico contínuo reto poligonal LP 530



POSTE ENGASTADO				
MODELO	DIMENSÕES (mm)			
CLASSE 130	H	ØT	ØB	E
LP 530/80-130	8000	89	175	1000
LP 530/90-130	9000	89	187	1000
LP 530/100-130	10000	89	198	1000
LP 530/110-130	11000	89	208	1000
LP 530/120-130	12000	89	219	1500
LP 530/130-130	13000	89	230	1500
LP 530/140-130	14000	89	241	1500
LP 530/150-130	15000	89	252	1500

POSTE FLANGEADO											
MODELO	DIMENSÕES (mm)										
CLASSE 130	H	ØT	ØB	A	B	C	F	ØD	Fundação		
LP 530B/80-130	8000	89	175	280	205	500	-	3/4"W	6		
LP 530B/90-130	9000	89	187	280	205	500	-	3/4"W	7		
LP 530B/100-130	10000	89	198	280	205	500	-	3/4"W	7		
LP 530B/110-130	11000	89	208	280	205	500	-	3/4"W	8		
LP 530B/120-130	12000	89	219	330	260	600	-	3/4"W	9		
LP 530B/130-130	13000	89	230	330	260	600	-	3/4"W	9		
LP 530B/140-130	14000	89	241	330	260	600	-	3/4"W	10		
LP 530B/150-130	15000	89	252	450	-	750	175	1"W	11		

CLASSE 170	H	ØT	ØB	E
LP 530/80-170	8000	114	200	1000
LP 530/90-170	9000	114	212	1000
LP 530/100-170	10000	114	222	1000
LP 530/110-170	11000	114	234	1000
LP 530/120-170	12000	114	244	1500
LP 530/130-170	13000	114	255	1500
LP 530/140-170	14000	114	266	1500
LP 530/150-170	15000	114	277	1500
LP 530/160-170	16000	114	288	2000
LP 530/180-170	18000	114	310	2000
LP 530/200-170	20000	114	331	2000
LP 530/250-170	25000	114	385	2500

CLASSE 170	H	ØT	ØB	A	B	C	F	ØD	Fundação	
LP 530B/80-170	8000	114	200	330	260	500	-	3/4"W	7	
LP 530B/90-170	9000	114	212	330	260	500	-	3/4"W	8	
LP 530B/100-170	10000	114	222	330	260	500	-	3/4"W	9	
LP 530B/110-170	11000	114	234	350	260	500	-	3/4"W	10	
LP 530B/120-170	12000	114	244	350	260	600	-	3/4"W	11	
LP 530B/130-170	13000	114	255	400	300	600	-	3/4"W	12	
LP 530B/140-170	14000	114	266	400	300	600	-	3/4"W	12	
LP 530B/150-170	15000	114	277	500	-	750	200	1"W	12	
LP 530B/160-170	16000	114	287	500	-	750	200	1"W	13	
LP 530B/180-170	18000	114	309	500	-	750	200	1"W	13	
LP 530B/200-170	20000	114	331	600	-	900	225	1"W	15	
LP 530B/250-170	25000	114	385	650	-	900	250	1"W	19	

Torres fabricadas em chapa de aço, soldadas em toda extensão longitudinal, unidas por sistema slip joint, com sistema de fixação engastado ou flangeado, com ou sem janela de inspeção, opcional plataforma para sistema de projetores e para fixação de antenas de telecomunicação ou câmeras de vídeo. As plataformas podem ser retangulares, circulares, poligonais, aplicadas em áreas portuárias, orlas marítimas, pátios de manobra, estádios, quadras poliesportivas, estacionamentos. Projetadas e calculadas para atender a cada necessidade de aplicação. Poderão possuir também degraus fixos ou removíveis, dispositivos de segurança (trava-queda), escadas tipo marinheiro e guarda-corpo. Outros modelos sob consulta.

NOTAS: 1. Plataforma, escada, guarda-corpo, projetores, chumbadores, janela e luva a pedido.

2. A luva soldada no topo do poste será fornecida a pedido e deverá ser especificado o "ØL".

3. O desenho da fundação é apenas orientativo, deverá ser consultado um Engenheiro Civil para análise das condições do solo.