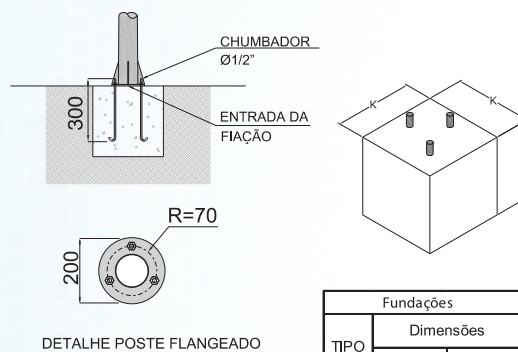
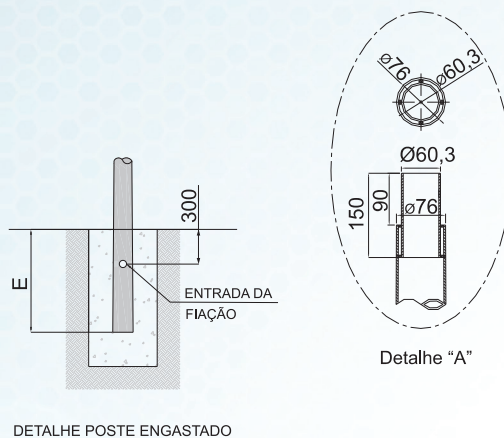
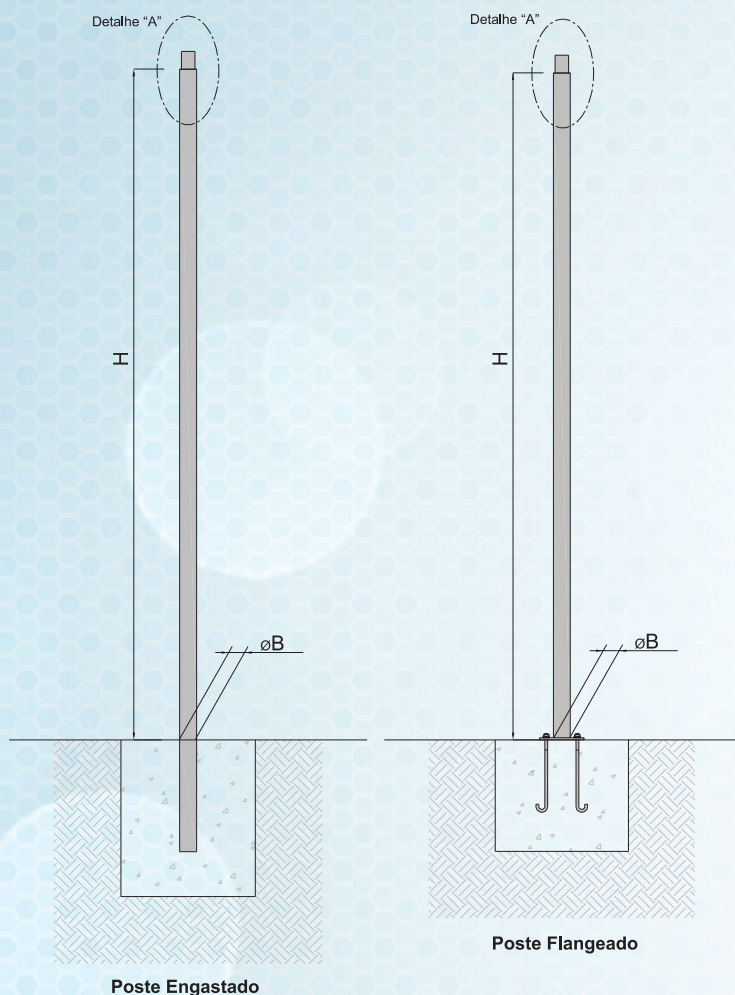


Poste Decorativo LP 588



Fundações		
TIPO	Dimensões	
	K	L
1	400	500

DETALHE FUNDAÇÃO
(ver nota 2)

POSTE ENGASTADO			
MODELO	H	ØD	E
LP 588/30	3000	76	500
LP 588/40	4000	76	500
LP 588/45	4500	76	500
LP 588/50	5000	76	500
LP 588/60	6000	76	500

POSTE FLANGEADO		
MODELO	H	ØD
LP 588B/30	3000	76
LP 588B/40	4000	76
LP 588B/45	4500	76
LP 588B/50	5000	76
LP 588B/60	6000	76

NOTAS: 1. Chumbadores a pedido.

2. O desenho da fundação é apenas orientativo, deverá ser consultado um Engenheiro Civil para análise das condições do solo.