

**LINHA NANO**  
Luminária Pública LED



**Trópico**

*Iluminando Caminhos*

## Linha NANO

Luminária pública com tecnologia LED, aplicação recomendada para vias públicas, pátios, estacionamentos, parques, praças e áreas externas em geral. Configurações de 17W à 320W, com fluxos luminosos de 2.720lm à 48.000lm.

### VANTAGENS:

- Luminária LED de ótimo custo benefício;
- Alta Eficácia luminosa;
- Extensa Vida útil;
- Robustez: Alta resistência a intempéries, impactos e radiação UV.
- Design fino com baixo coeficiente de arrasto aerodinâmico;
- Atende às normas e certificações vigentes;
- Contribui economicamente e ecologicamente à sociedade por seu menor consumo de energia elétrica (até 70% mais econômica em relação às luminárias HID), não emissão de raios UV e longa vida útil se comparada a luminárias convencionais.

## Características Gerais

### CARACTERÍSTICAS MECÂNICAS:

- Corpo: fabricado em alumínio injetado;
- Lente dos LEDs: Policarbonato de alta resistência à UV e impactos;
- Grau de proteção: IP 66 total (bloco ótico e alojamento do driver);
- Resistência a Impactos: IK08
- Fixação: em braço ou suporte Ø25 a Ø63,5mm; Ø25 a Ø33 com adaptador à pedido;
- Relé e base para relé opcional;
- Acabamento: pintura eletrostática na cor cinza grafite. Outras cores sob consulta;
- Ajuste do ângulo de montagem: com adaptador à pedido.

### CARACTERÍSTICAS ELÉTRICAS:

- Potência: Até 320W;
- Eficácia: 140lm/W à 170lm/W;
- Tensão nominal: 100V - 277V, 50 - 60Hz;
- Proteção choques elétricos: classe I;
- Temperatura de operação: -40°C ~ 45°C.

### CARACTERÍSTICAS FOTOMÉTRICAS:

- Fotometria: tipo I ou II ; curta ou média; limitada;
- Temp. cor: 3.000K a 5.000K;
- IRC:  $\geq 70$ .

**DIMERIZAÇÃO:** opcional.

**TELEGESTÃO:** opcional.

### VIDA ÚTIL:

- De 50.000h à 77.000h (L70 @ Ta35°C). Conforme modelo.

### NORMAS:

- ABNT/NBR 60598 – 1;
- ABNT/NBR 60529;
- ABNT/NBR 15129;
- ABNT/NBR 5101;
- LM – 79;
- LM – 80;
- TM – 21.
- Registro no INMETRO conforme Portaria 20.

### GARANTIA:

- 5 anos;
- Garantia estendida sob consulta.



MICRO



MINI



MINI PLUS

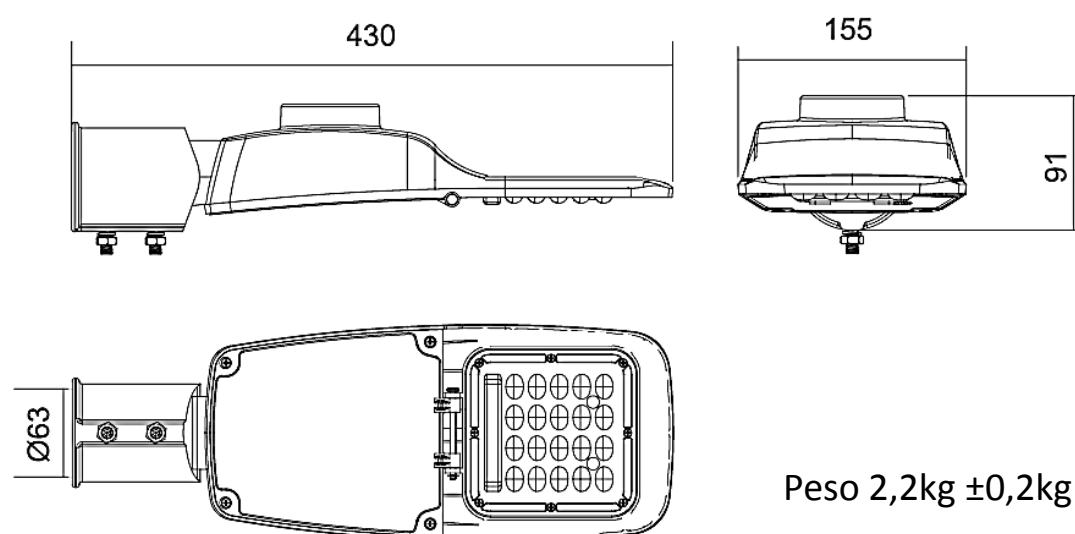


MIDI



MAX

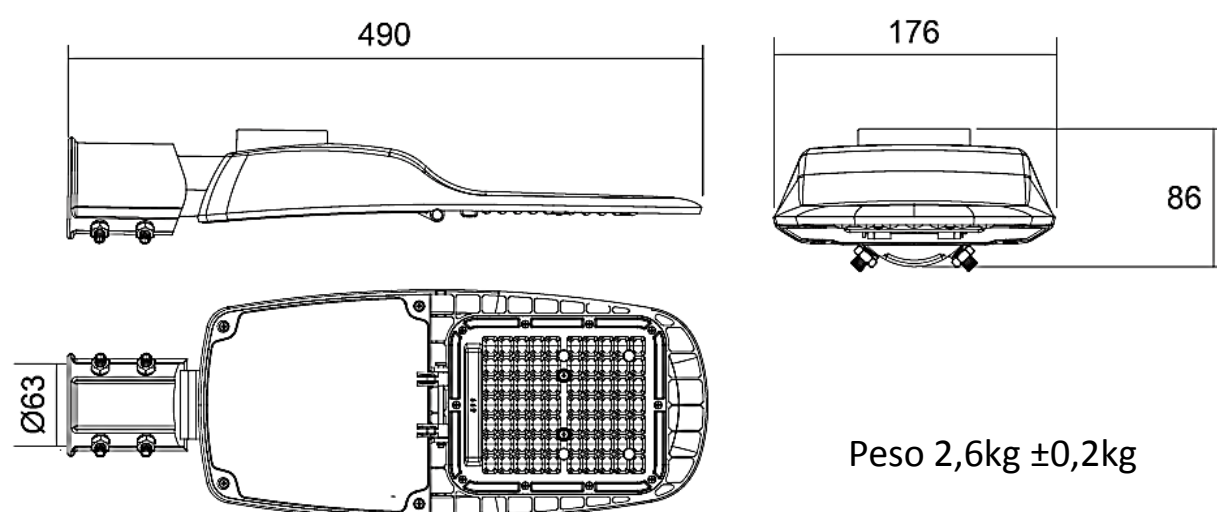
## NANO MICRO



Peso 2,2kg ±0,2kg

NANO MICRO	Fluxo Luminoso (lm)	Potência (W)	Eficácia (lm/W)	Temperatura de cor (K)	Lente	Classificação fotométrica	Vida Útil (h)
UNI-NO1403KB020V2	2800	20	140	3000	Policarbonato	Tipo II, curta, limitada	77000
UNI-NO1403KB024V2	3360	24	140	3000	Policarbonato	Tipo II, curta, limitada	77000
UNI-NO1403KB028V2	3920	28	140	3000	Policarbonato	Tipo II, curta, limitada	77000
UNI-NO1403KB042V2	5880	42	140	3000	Policarbonato	Tipo II, curta, limitada	77000
UNI-NO1604KB017V2	2720	17	160	4000	Policarbonato	Tipo II, curta, limitada	77000
UNI-NO1604KB021V2	3360	21	160	4000	Policarbonato	Tipo II, curta, limitada	77000
UNI-NO1604KB025V2	4000	25	160	4000	Policarbonato	Tipo II, curta, limitada	77000

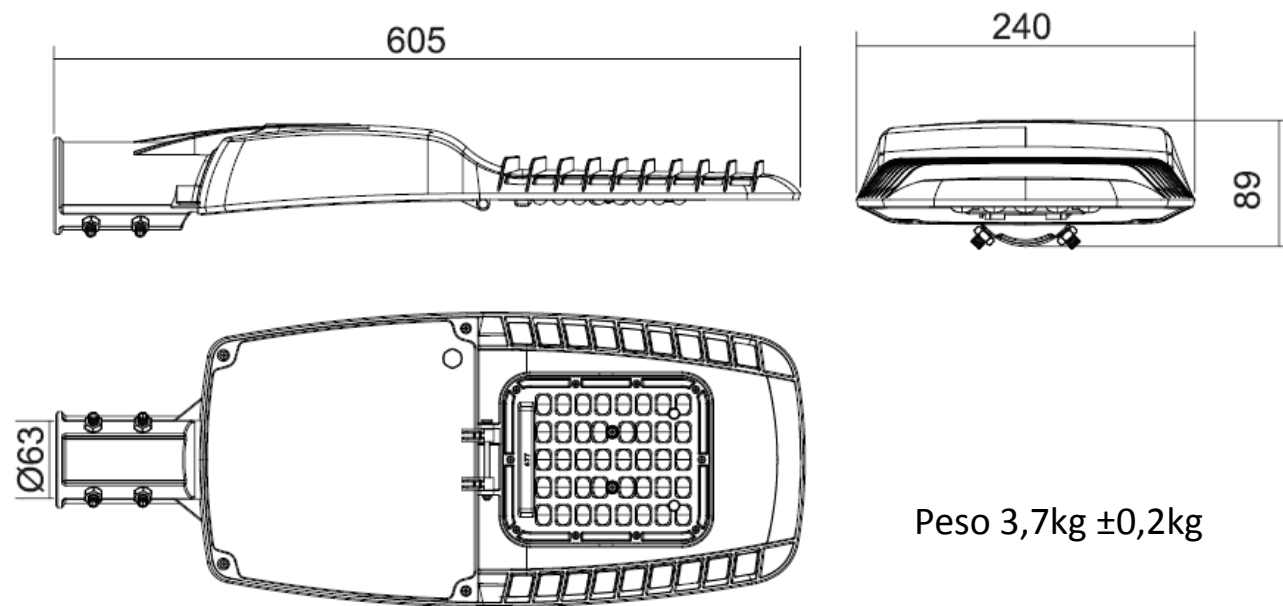
## NANO MINI



Peso 2,6kg ±0,2kg

NANO MINI	Fluxo Luminoso (lm)	Potência (W)	Eficácia (lm/W)	Temperatura de cor (K)	Lente	Classificação fotométrica	Vida Útil (h)
UNI-NO1403KB55V2	7700	55	140	3000	Policarbonato	Tipo II, curta, limitada	77000
UNI-NO1504KB026V2	3900	26	150	4000	Policarbonato	T I, curta, limitada	54000
UNI-NO1504KB040V2	6000	40	150	4000	Policarbonato	T II, média, limitada	54000
UNI-NO1504KB052V2	7800	52	150	4000	Policarbonato	T II, média, limitada	54000
UNI-NO1504KB060V2	9000	60	150	4000	Policarbonato	T II, média, limitada	54000
UNI-NO1604KB033V2	5280	33	160	4000	Policarbonato	Tipo II, curta, limitada	77000
UNI-NO1604KB037V2	5920	37	160	4000	Policarbonato	Tipo II, curta, limitada	77000
UNI-NO1604KB056V2	8960	56	160	4000	Policarbonato	Tipo II, curta, limitada	77000

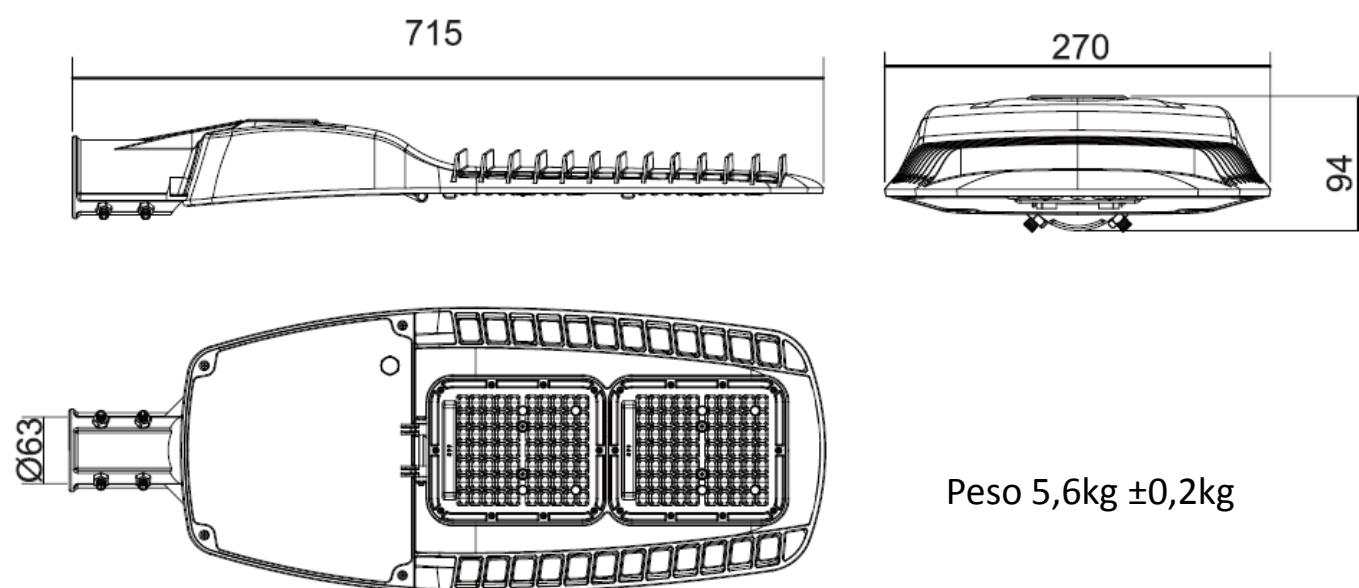
## NANO MINI PLUS



Peso 3,7kg ±0,2kg

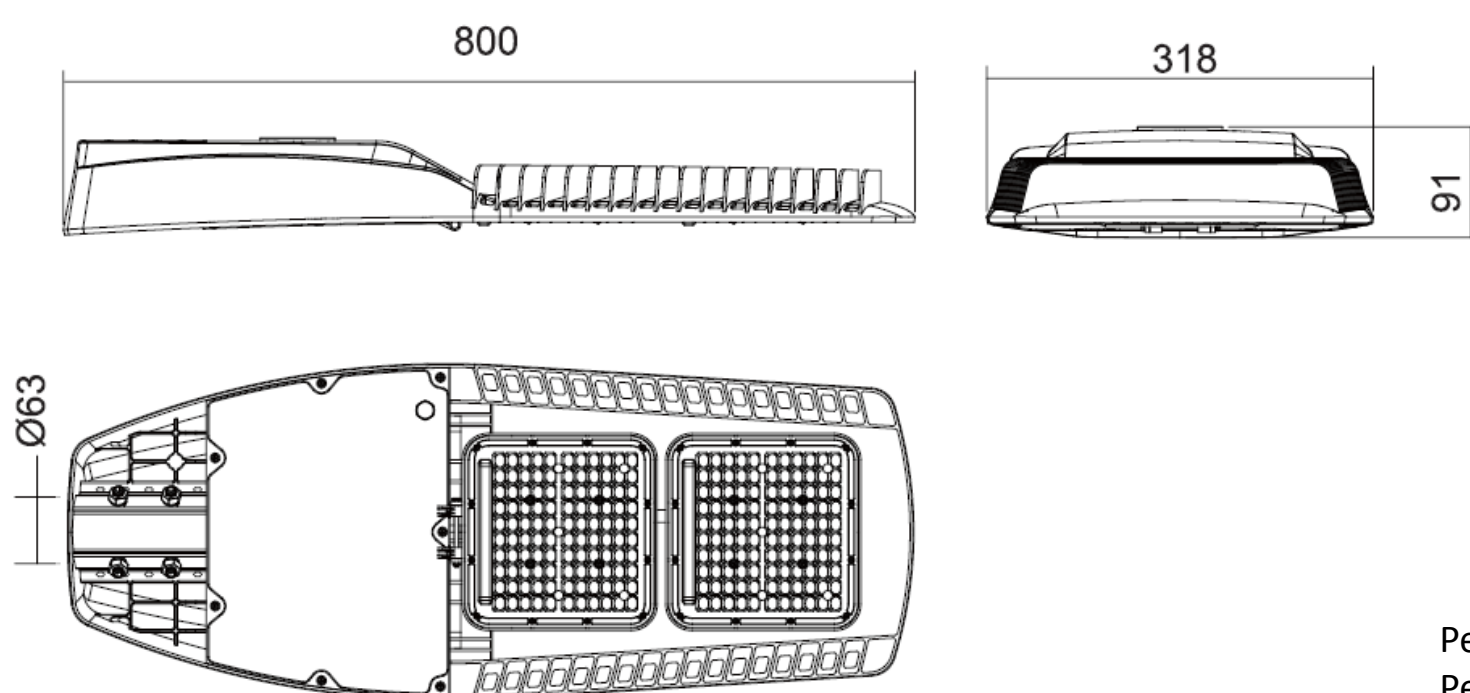
NANO MINI	Fluxo Luminoso (lm)	Potência (W)	Eficácia (lm/W)	Temperatura de cor (K)	Lente	Classificação fotométrica	Vida Útil (h)
UNI-NO1403KB070V2	9800	70	140	3000	Policarbonato	Tipo II, curta, limitada	77000
UNI-NO1403KB085V2	11900	85	140	3000	Policarbonato	Tipo II, curta, limitada	77000
UNI-NO1403KB100V2	14000	100	140	3000	Policarbonato	Tipo II, curta, limitada	77000
UNI-NO1504KB090V2	13500	90	150	4000	Policarbonato	T II, média, limitada	54000
UNI-NO1604KB070V2	11200	70	160	4000	Policarbonato	Tipo II, curta, limitada	77000
UNI-NO1604KB074V2	11840	74	160	4000	Policarbonato	Tipo II, curta, limitada	77000
UNI-NO1604KB085V2	13600	85	160	4000	Policarbonato	Tipo II, curta, limitada	77000
UNI-NO1604KB100V2	16000	100	160	4000	Policarbonato	Tipo II, curta, limitada	77000

## NANO MIDI



Peso 5,6kg ±0,2kg

NANO MIDI	Fluxo Luminoso (lm)	Potência (W)	Eficácia (lm/W)	Temperatura de cor (K)	Lente	Classificação fotométrica	Vida Útil (h)
UNI-NO1604KB111V2	17760	111	160	4000	Policarbonato	Tipo II, curta, limitada	77000
UNI-NO1504KB120V2	18000	120	150	4000	Policarbonato	Tipo II, Média, limitada	54000
UNI-NO1504KB150V2	22500	150	150	4000	Policarbonato	Tipo II, Média, limitada	54000
UNI-NO1505KB150V2	22500	150	150	5000	Policarbonato	Tipo II, curta, limitada	54000



Peso 7,7kg ±0,2kg (180W à 240W)  
Peso 8,3kg ±0,2kg (320W)

NANO MAX	Fluxo Luminoso (lm)	Potência (W)	Eficácia (lm/W)	Temperatura de cor (K)	Lente	Classificação fotométrica	Vida Útil (h)
UNI-NO1704KB180V2 4000K	30600	180	170	4000	Policarbonato	Tipo II, média, limitada	77000
UNI-NO1704KB200V2 4000K	34000	200	170	4000	Policarbonato	Tipo II, média, limitada	77000
UNI-NO1704KB220V2 4000K	37400	220	170	4000	Policarbonato	Tipo II, média, limitada	77000
UNI-NO1704KB240V2 4000K	40800	240	170	4000	Policarbonato	Tipo II, média, limitada	77000
UNI-NO1504KB320V2 4000K	48000	320	150	4000	Policarbonato	Tipo II, média, limitada	77000
UNI-NO1705KB180V2 5000K	30600	180	170	5000	Policarbonato	Tipo II, média, limitada	77000
UNI-NO1705KB200V2 5000K	34000	200	170	5000	Policarbonato	Tipo II, média, limitada	77000
UNI-NO1705KB220V2 5000K	37400	220	170	5000	Policarbonato	Tipo II, média, limitada	77000
UNI-NO1705KB240V2 5000K	40800	240	170	5000	Policarbonato	Tipo II, média, limitada	77000
UNI-NO1505KB320V2 5000K	48000	320	150	5000	Policarbonato	Tipo II, média, limitada	77000

## Manutenção

Fixação em braços  $\varnothing 48$  a  $\varnothing 63,5$ mm.  
 $\varnothing 25$  a  $\varnothing 33$ mm necessário luva adaptadora à pedido.



Embora a luminária tenha sido projetada para uma vida útil sem necessidade de manutenção, ela possui acesso ao alojamento do driver com abertura da tampa através de parafusos;

Fixação em braços de  $\varnothing 25$  a  $\varnothing 63,5$ mm por meio de parafusos em inox com porcas de travamento.

## Acessórios Fornecidos Sob Consulta



Reservamo-nos o direito de efetuar modificações para aprimoramento de nossos produtos sem aviso prévio.

