



Postes para câmeras de  
vídeomonitoramento LP 530

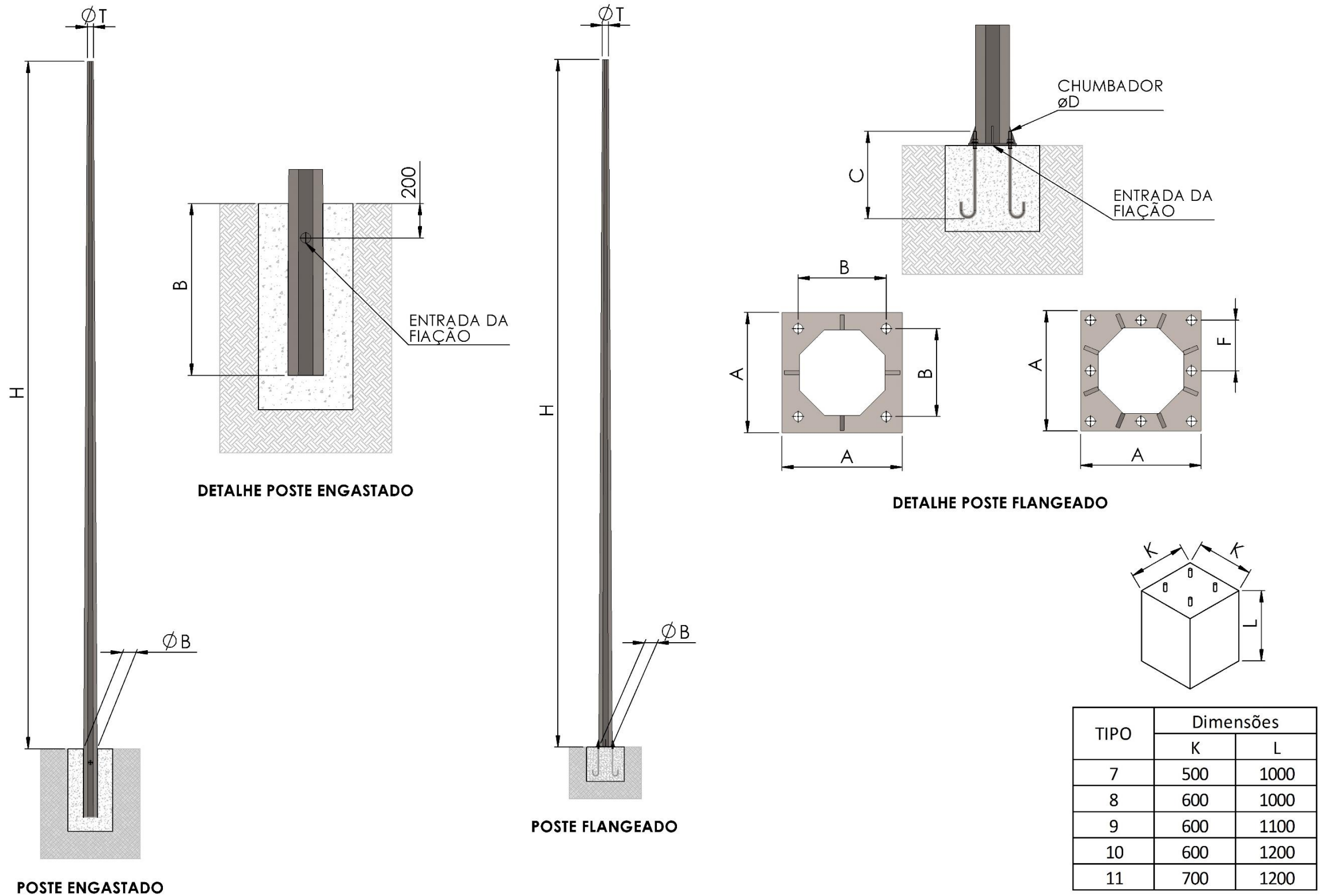


**Trópico**

*Iluminando Caminhos*



# Poste Cônico Contínuo Poligonal para Câmara Dome

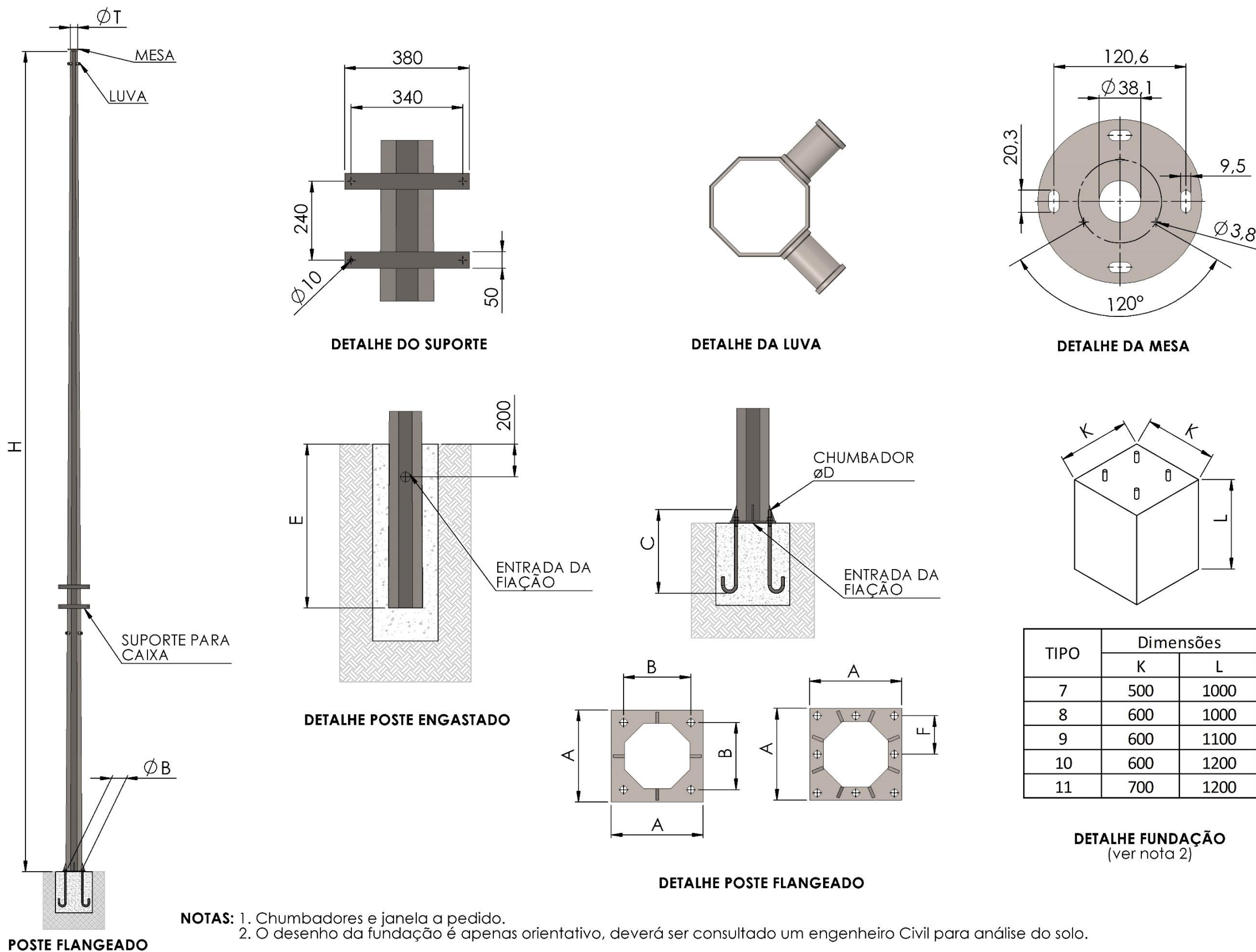


**NOTAS:** 1. Chumbadores e janela a pedido.  
2. O desenho da fundação é apenas orientativo, deverá ser consultado um engenheiro Civil para análise do solo.

Modelo Poligonal Engastado				
MODELO	DIMENSÕES (mm)			
	H	ØT	ØB	E
LP 530/100-130 D	10.000	60	125	1000
LP 530/110-130 D	11.000	60	136	1000
LP 530/120-130 D	12.000	60	147	1000
LP 530/150-130 D	15.000	60	158	1000

Modelo Poligonal Flangeado									
MODELO	DIMENSÕES (mm)								
	H	ØT	ØB	A	B	C	F	ØD	Fundação
LP 530B/100-130 D	10.000	89	198	280	205	500	-	3/4"W	7
LP 530B/110-130 D	11.000	89	208	280	205	500	-	3/4"W	8
LP 530B/120-130 D	12.000	89	219	330	260	500	-	3/4"W	9
LP 530B/150-130 D	15.000	89	252	400	300	600	150	1"W	11

# Poste Cônico Contínuo Poligonal para Câmera Fixa



POSTE FLANGEADO

Modelo Poligonal Engastado				
MODELO	DIMENSÕES (mm)			
	H	ØT	ØB	E
LP 530/100-130 F	10.000	89	198	1000
LP 530/110-130 F	11.000	89	208	1000
LP 530/120-130 F	12.000	89	219	1500
LP 530/150-130 F	15.000	89	252	1500

Modelo Poligonal Flangeado									
MODELO	DIMENSÕES (mm)								
	H	ØT	ØB	A	B	C	F	ØD	Fundação
LP 530B/100-130 F	10.000	89	198	280	205	500	-	3/4"W	7
LP 530B/110-130 F	11.000	89	208	280	205	500	-	3/4"W	8
LP 530B/120-130 F	12.000	89	219	330	260	500	-	3/4"W	9
LP 530B/150-130 F	15.000	89	252	400	300	600	150	1"W	11



## Descrição – Postes para Câmeras de vídeomonitoramento

Os postes cônico contínuos retos para câmeras de vídeomonitoramento são fabricados em chapa de aço, dimensionados para suportar diferentes velocidades de vento. Possuem seção poligonal variável com conicidade suave e são dimensionados de forma a evitar oscilações, mantendo a estabilidade para a imagem das câmeras.

Fixados por engastamento ao solo, com furo para passagem do cabo de ligação, ou com flange de aço e aletas de reforço, para fixação por meio de chumbadores.

Os postes fabricados em mais de uma seção possuem um sistema de encaixe do tipo "SLIP JOINT" (sob pressão).

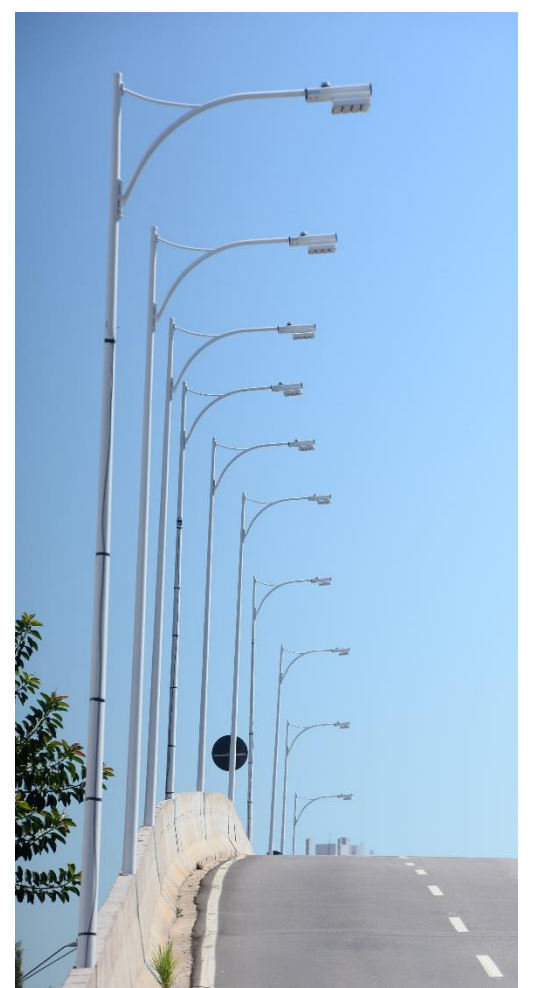
O tratamento dos postes é feito por galvanização a fogo e pode ser solicitado o acabamento em pintura eletrostática a pó. A pedido, fornecemos chumbadores, janela de inspeção, base para equipamentos e outros tipos de acessórios mediante desenho ou solicitação de projeto.

Velocidade de vento utilizada como referência: 40 m/s (144Km/h), para outras necessidades sob consulta.

Fabricados conforme as normas:

- ABNT NBR 6123 - Forças devido ao vento em edificações;
- ABNT NBR 14744 - Postes metálicos para iluminação pública;
- ABNT NBR 6323 - Galvanização de produtos de aço.

## Nossas Realizações



Reservamo-nos o direito de efetuar modificações para aprimoramento de nossos produtos sem aviso prévio.

