



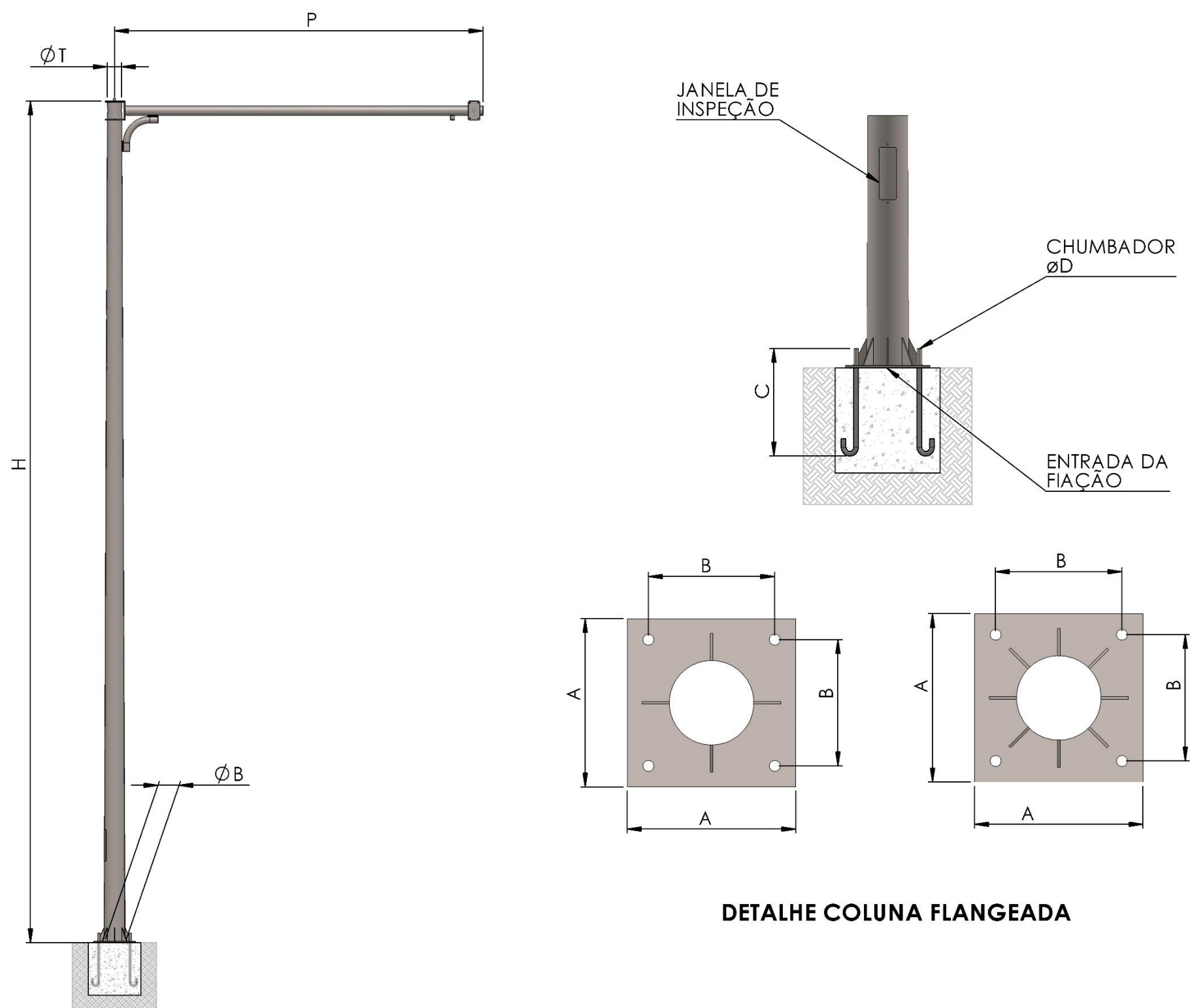
Colunas e semipórtico para
câmeras de videomonitoramento



Trópico

Iluminando Caminhos

Coluna para Câmera de Videomonitoramento

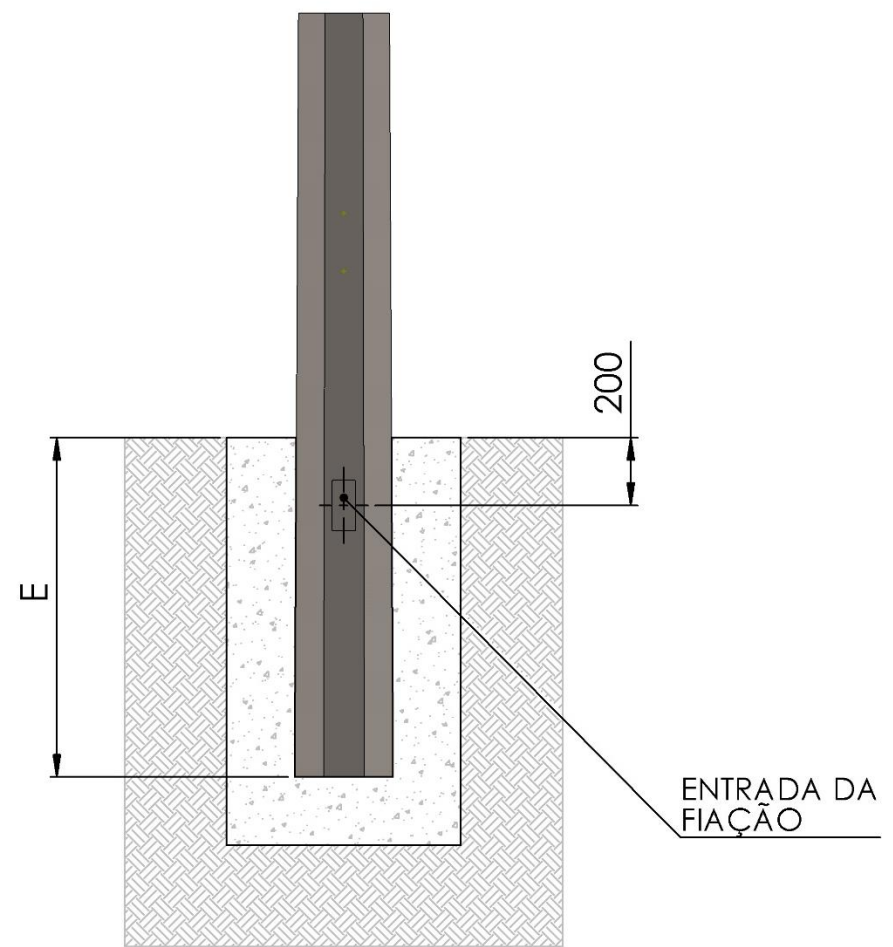
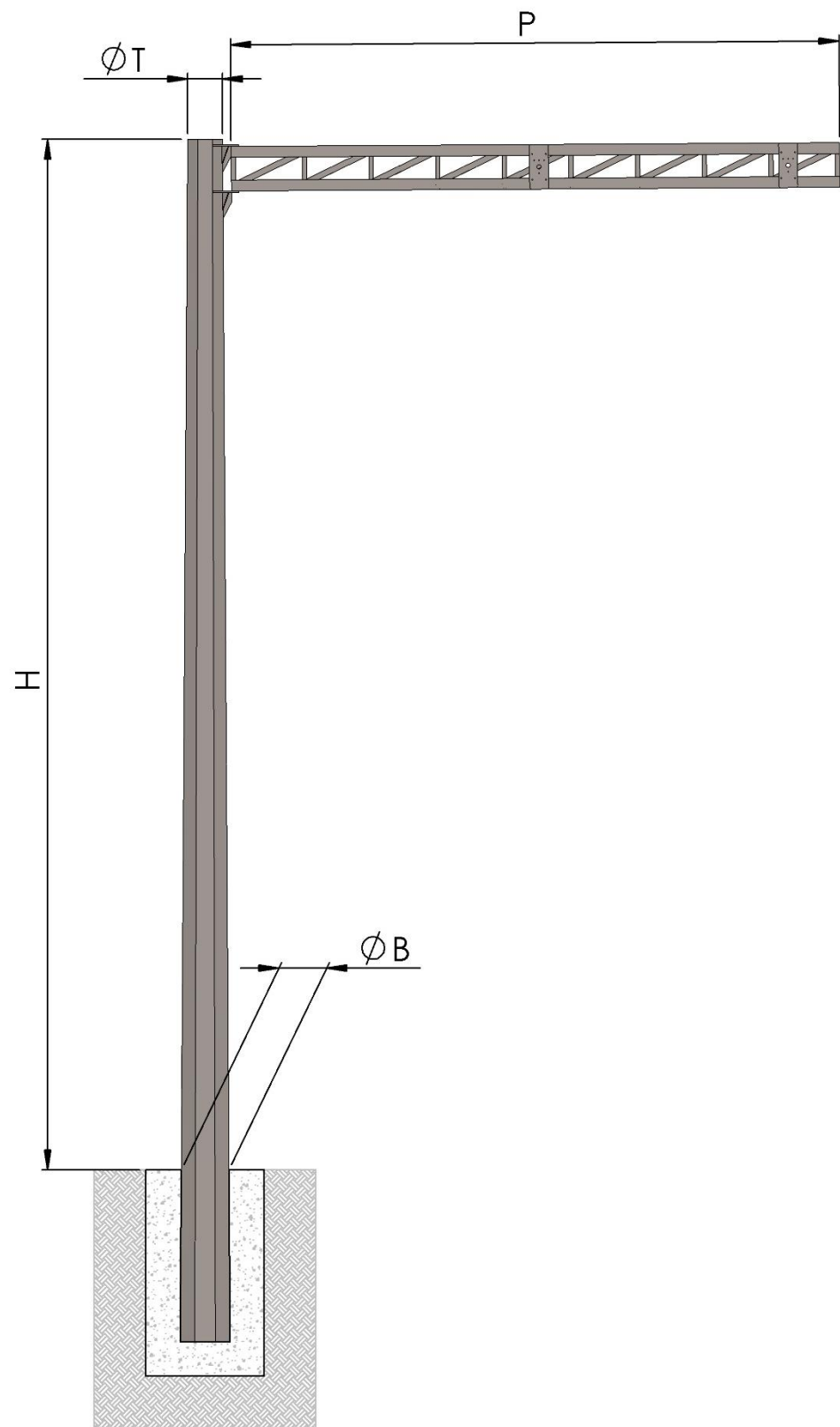


DETALHE COLUNA FLANGEADA

COLUNA FLANGEADA

Coluna Flangeada							
DIMENSÕES (mm)							
H	ØT	ØB	A	B	P	C	ØD
5.000	135	189	400	330	1.500	500	3/4"
6.000	135	200	400	330	1.500	500	3/4"W
6.000	192	257	400	330	3.500	500	3/4"W
6.000	192	257	400	330	4.500	500	3/4"W
6.000	192	257	400	330	5.500	500	3/4"W
7.000	197	273	400	330	1.000	500	3/4"W
7.000	197	273	400	330	2.500	500	3/4"W
7.000	209	285	400	330	4.500	500	3/4"W
8.000	216	303	400	330	1.500	500	3/4"W
8.000	216	303	400	330	2.000	500	3/4"W
8.000	216	303	400	330	2.500	500	3/4"W
8.000	216	303	400	330	3.500	500	3/4"W
8.000	216	303	400	330	6.000	500	3/4"W
12.000	130	260	400	330	1.500	700	1"W

Semipórtico para Câmera de Videomonitoramento



Modelo Poligonal Engastado

DIMENSÕES (mm)

H	ØT	ØB	E	P
6.000	203	282	1.000	3.500

Descrição – Colunas e Semipórtico para Câmeras de Videomonitoramento

As colunas para videomonitoramento possuem coluna cônica contínua reta circular e são fabricadas em chapa de aço.

Os semi-pórticos para videomonitoramento possuem coluna cônica contínua reta com seção poligonal e são fabricados em chapa de aço.

Ambos são dimensionados para suportar diferentes velocidades de vento, mantendo a estabilidade da estrutura para que as imagens das câmeras não sejam comprometidas. Dimensionados para suportar caixa hermética (não inclusa) com até 35Kg na coluna e no braço suportar o peso de câmeras (não inclusas) de até 12Kg.

Colunas fixadas ao solo com flange de aço e aletas de reforço, para fixação por meio de chumbadores.

Semi-pórtico fixado por engastamento ao solo, com furo para passagem do cabo de ligação.

As colunas possuem altura variável de 5 a 12m de altura, com braços para instalação das câmeras com projeção de 1 a 6m.

O semipórtico possui altura total de 6m e braço treliçado com 3,5m de projeção, fabricado em perfis e chapas de aço.

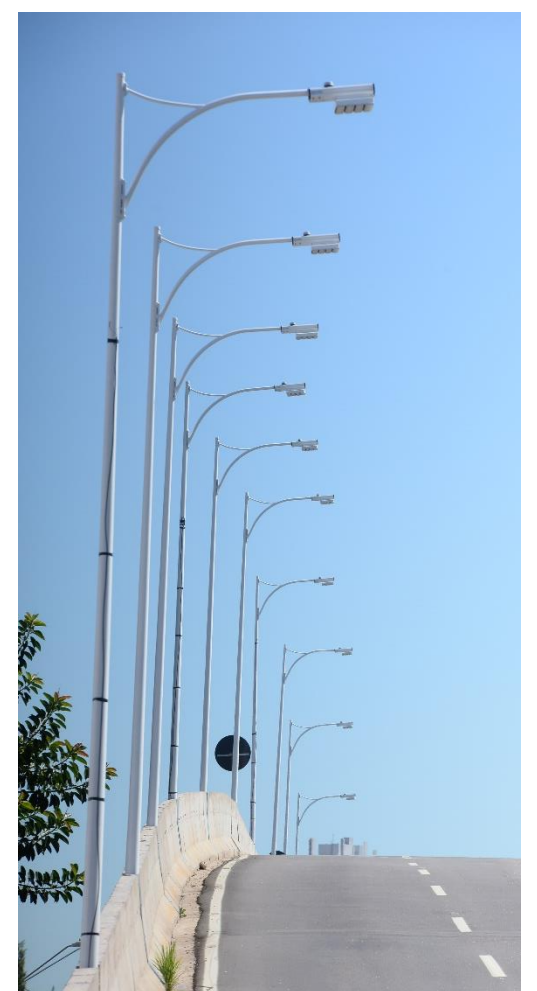
O tratamento das estruturas é feito por galvanização a fogo. A pedido, fornecemos chumbadores, base para equipamentos e outros tipos de acessórios mediante desenho ou solicitação de projeto.

Velocidade de vento utilizada como referência: 40 m/s (144Km/h). Para outras necessidades sob consulta.

Fabricados conforme as normas:

- ABNT NBR 6123 - Forças devido ao vento em edificações;
- ABNT NBR 14744 - Postes metálicos para iluminação pública;
- ABNT NBR 6323 - Galvanização de produtos de aço.

Nossas Realizações



Reservamo-nos o direito de efetuar modificações para aprimoramento de nossos produtos sem aviso prévio.

