



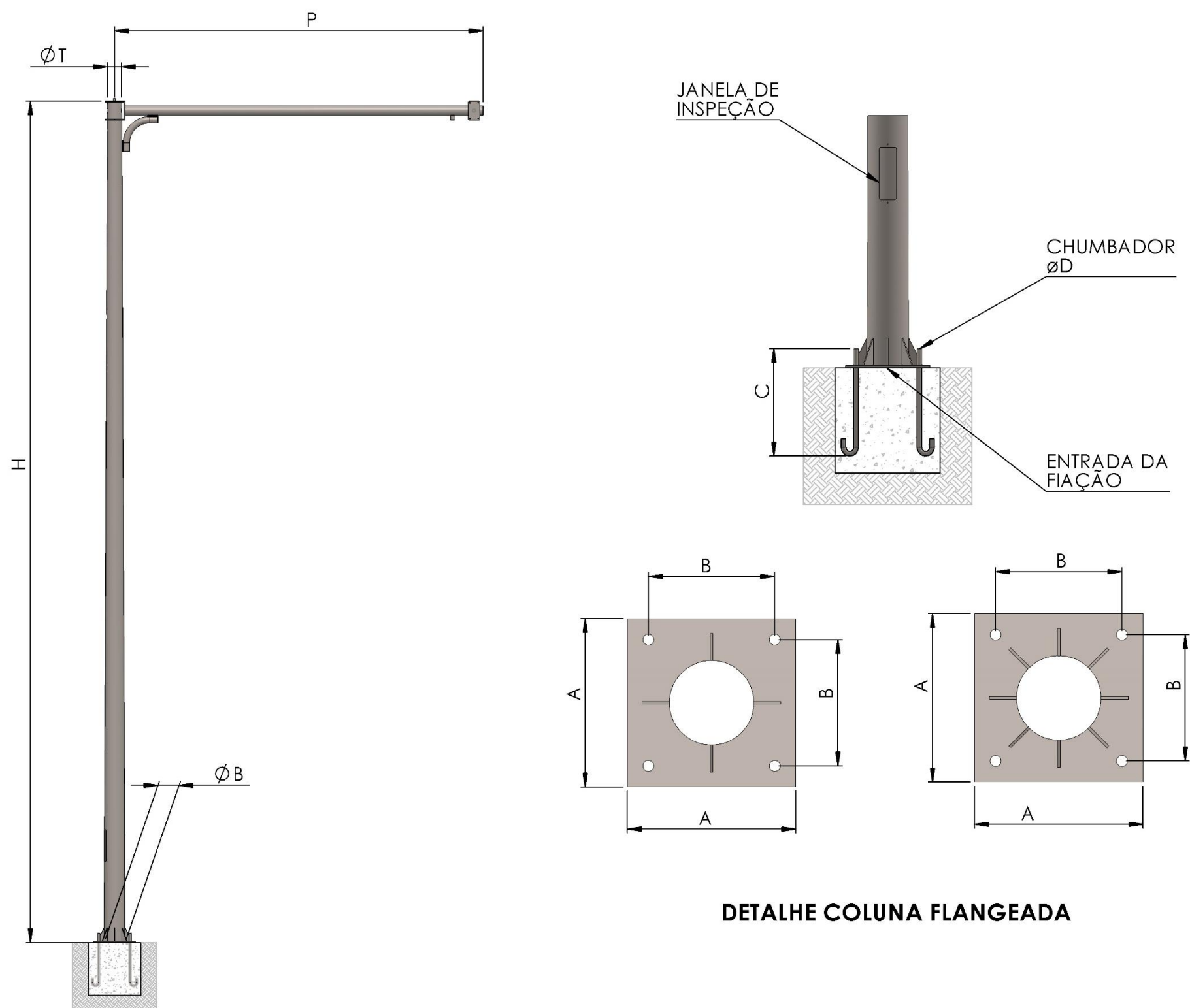
Colunas e semipórtico para  
câmeras de videomonitoramento



**Trópico**

*Iluminando Caminhos*

# Coluna para Câmera de Videomonitoramento

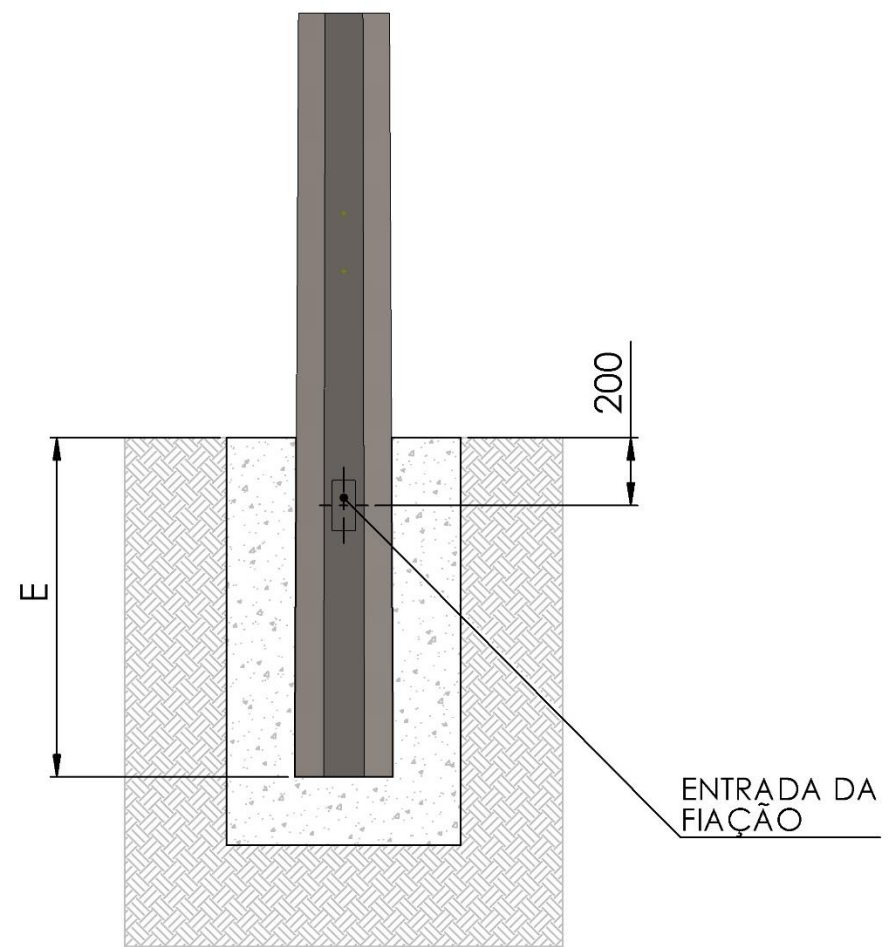
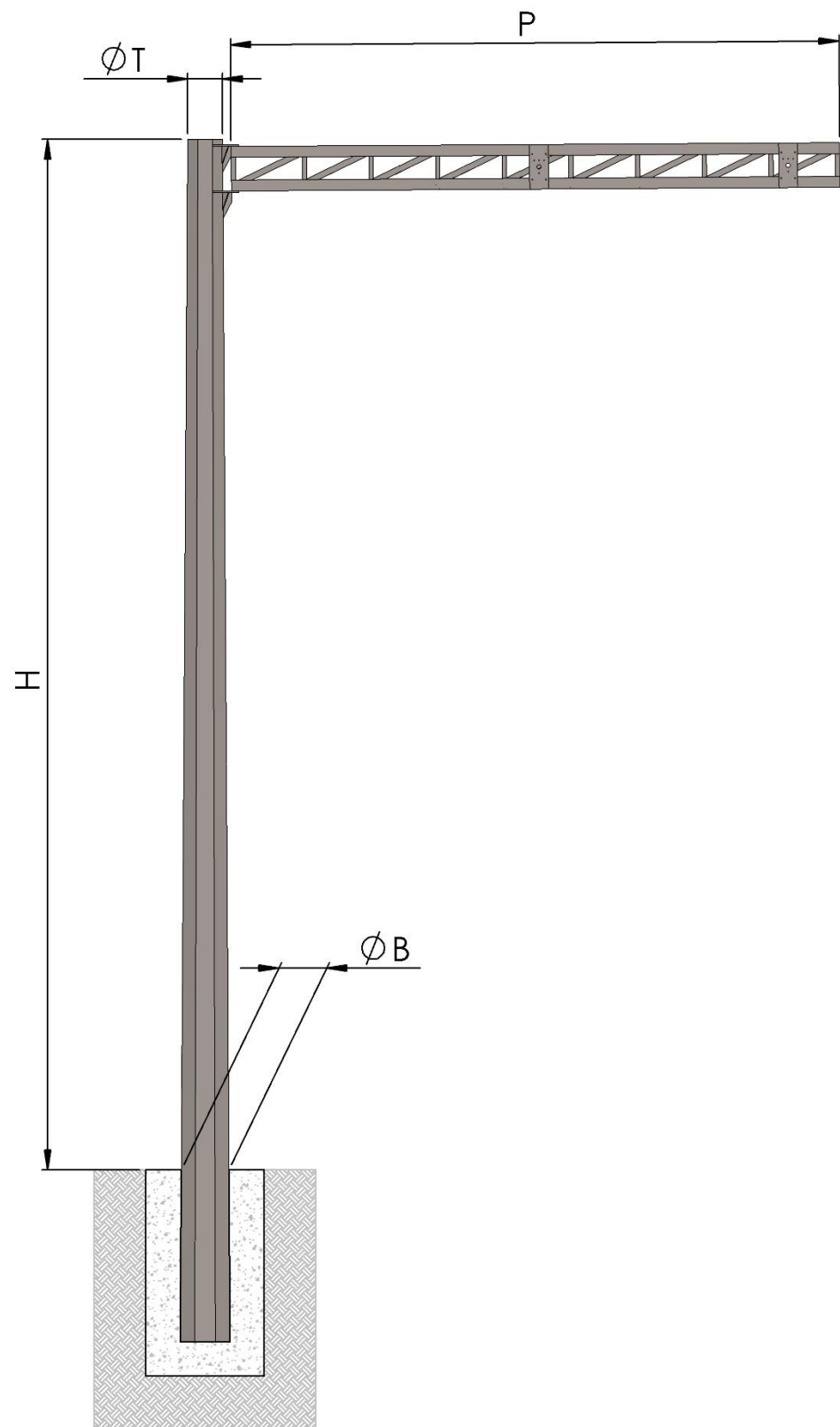


**COLUNA FLANGEADA**

**DETALHE COLUNA FLANGEADA**

| Coluna Flangeada |     |     |     |     |       |     |       |
|------------------|-----|-----|-----|-----|-------|-----|-------|
| DIMENSÕES (mm)   |     |     |     |     |       |     |       |
| H                | ØT  | ØB  | A   | B   | P     | C   | ØD    |
| 5.000            | 135 | 189 | 400 | 330 | 1.500 | 500 | 3/4"  |
| 6.000            | 135 | 200 | 400 | 330 | 1.500 | 500 | 3/4"W |
| 6.000            | 192 | 257 | 400 | 330 | 3.500 | 500 | 3/4"W |
| 6.000            | 192 | 257 | 400 | 330 | 4.500 | 500 | 3/4"W |
| 6.000            | 192 | 257 | 400 | 330 | 5.500 | 500 | 3/4"W |
| 7.000            | 197 | 273 | 400 | 330 | 1.000 | 500 | 3/4"W |
| 7.000            | 197 | 273 | 400 | 330 | 2.500 | 500 | 3/4"W |
| 7.000            | 209 | 285 | 400 | 330 | 4.500 | 500 | 3/4"W |
| 8.000            | 216 | 303 | 400 | 330 | 1.500 | 500 | 3/4"W |
| 8.000            | 216 | 303 | 400 | 330 | 2.000 | 500 | 3/4"W |
| 8.000            | 216 | 303 | 400 | 330 | 2.500 | 500 | 3/4"W |
| 8.000            | 216 | 303 | 400 | 330 | 3.500 | 500 | 3/4"W |
| 8.000            | 216 | 303 | 400 | 330 | 6.000 | 500 | 3/4"W |
| 12.000           | 130 | 260 | 400 | 330 | 1.500 | 700 | 1"W   |

# Semipórtico para Câmera de Videomonitoramento



## Modelo Poligonal Engastado

DIMENSÕES (mm)

| H     | ØT  | ØB  | E     | P     |
|-------|-----|-----|-------|-------|
| 6.000 | 203 | 282 | 1.000 | 3.500 |

## Descrição – Colunas e Semipórtico para Câmeras de Videomonitoramento

As colunas para videomonitoramento possuem coluna cônica contínua reta circular e são fabricadas em chapa de aço.

Os semi-pórticos para videomonitoramento possuem coluna cônica contínua reta com seção poligonal e são fabricados em chapa de aço.

Ambos são dimensionados para suportar diferentes velocidades de vento, mantendo a estabilidade da estrutura para que as imagens das câmeras não sejam comprometidas. Dimensionados para suportar caixa hermética (não inclusa) com até 35Kg na coluna e no braço suportar o peso de câmeras (não inclusas) de até 12Kg.

Colunas fixadas ao solo com flange de aço e aletas de reforço, para fixação por meio de chumbadores.

Semi-pórtico fixado por engastamento ao solo, com furo para passagem do cabo de ligação.

As colunas possuem altura variável de 5 a 12m de altura, com braços para instalação das câmeras com projeção de 1 a 6m.

O semipórtico possui altura total de 6m e braço treliçado com 3,5m de projeção, fabricado em perfis e chapas de aço.

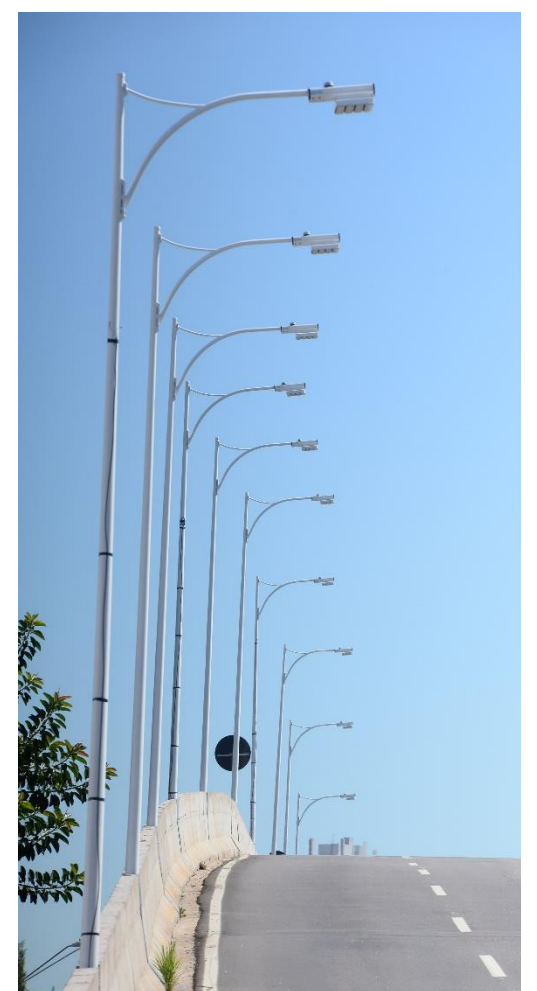
O tratamento das estruturas é feito por galvanização a fogo. A pedido, fornecemos chumbadores, base para equipamentos e outros tipos de acessórios mediante desenho ou solicitação de projeto.

Velocidade de vento utilizada como referência: 40 m/s (144Km/h). Para outras necessidades sob consulta.

Fabricados conforme as normas:

- ABNT NBR 6123 - Forças devido ao vento em edificações;
- ABNT NBR 14744 - Postes metálicos para iluminação pública;
- ABNT NBR 6323 - Galvanização de produtos de aço.

## Nossas Realizações



Reservamo-nos o direito de efetuar modificações para aprimoramento de nossos produtos sem aviso prévio.

