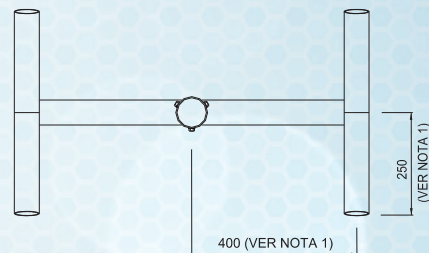
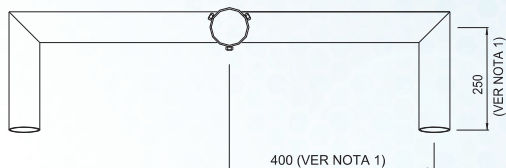
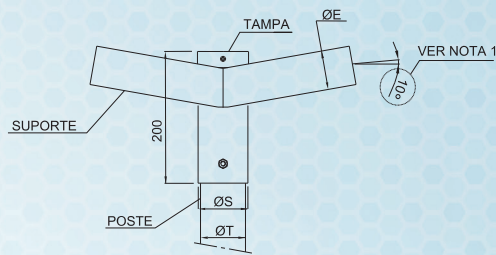
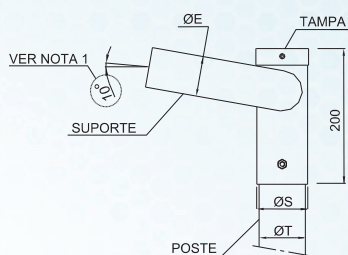


Suporte central tipo Pétala TPC



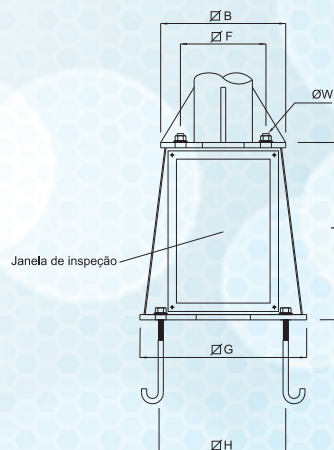
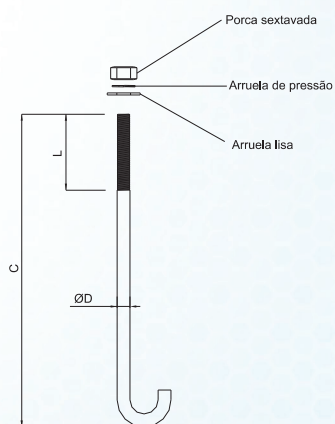
TPC (U) PARA 2 LUMINÁRIAS

| MODELO | ØT | ØS | ØE |
|----------------------|-----|-----|----|
| TPC105/2U-181-10-60 | 60 | 76 | 60 |
| TPC105/2U-181-10-76 | 76 | 101 | 60 |
| TPC105/2U-181-10-89 | 89 | 114 | 60 |
| TPC105/2U-181-10-101 | 101 | 139 | 60 |
| TPC105/2U-181-10-114 | 114 | 139 | 60 |

TPC (H) PARA 4 LUMINÁRIAS

| MODELO | ØT | ØS | ØE |
|----------------------|-----|-----|----|
| TPC105/4H-181-10-60 | 60 | 76 | 60 |
| TPC105/4H-181-10-76 | 76 | 101 | 60 |
| TPC105/4H-181-10-89 | 89 | 114 | 60 |
| TPC105/4H-181-10-101 | 101 | 139 | 60 |
| TPC105/4H-181-10-114 | 114 | 139 | 60 |

Chumbador e base para equipamentos



CHUMBADOR (dimensões em mm)

| MODELO | C | L | ØD |
|----------|-----|-----|----------|
| CHJ-3004 | 300 | 75 | 1/2" W |
| CHJ-5006 | 500 | 100 | 3/4" W |
| CHJ-6006 | 600 | 100 | 3/4" W |
| CHJ-7508 | 750 | 100 | 1" W |
| CHJ-9008 | 900 | 100 | 1" W |
| CHJ-9009 | 900 | 100 | 1.1/4" W |

BASE PARA EQUIPAMENTO ELÉTRICO (dimensões em mm)

| MODELO | J | ØB | ØF | ØG | ØH | ØW |
|-------------|-----|-----|-----|-----|-----|------|
| BA-JB-510/P | 330 | 200 | 140 | 300 | 205 | 1/2" |
| BA-JB-510/G | 420 | 300 | 205 | 400 | 300 | 3/4" |

NOTAS: 1. Outras dimensões e ângulos de inclinação a pedido.