

LINHA LEDOLPHIN
Luminária Pública LED

 **Trópico**

Iluminando Caminhos

Linha LEDOLPHIN

Luminária pública com tecnologia LED, aplicação recomendada para vias públicas, pátios, estacionamentos, parques, praças e áreas externas em geral. Configurações de 30W à 200W, com fluxos luminosos de 4.200lm à 30.000lm.

VANTAGENS

- Luminária LED de ótimo custo benefício;
- Alta Eficácia luminosa;
- Extensa Vida útil;
- Robustez: Alta resistência a intempéries, impactos e radiação UV.
- Design fino com baixo coeficiente de arrasto aerodinâmico;
- Atende as normas e certificações vigentes;
- Contribui economicamente e ecologicamente à sociedade por seu menor consumo de energia elétrica (até 70% mais econômica em relação às luminárias HID), não emissão de raios UV e longa vida útil se comparada a luminárias convencionais.

Características Gerais

CARACTERÍSTICAS MECÂNICAS:

- Corpo: fabricado em alumínio injetado;
- Lente dos LEDs: PMMA;
- Refrator: Vidro temperado.
- Grau de proteção: IP 66 total (bloco ótico e alojamento do driver);
- Resistencia Impactos: IK08
- Fixação: em braço ou suporte Ø25 a Ø63,5mm; Ø25 a Ø33 com adaptador à pedido;
- Ajuste de angulação da luminária: -10° a +10°; para braço e topo de poste.
- Relé e base para relé opcional;
- Acabamento: pintura eletrostática na cor cinza grafite; Outras cores sob consulta;
- Dispositivo para fixação em topo de poste opcional.

CARACTERÍSTICAS ELÉTRICAS:

- Potência: Até 200W;
- Eficácia: 140lm/W a 150lm/W;
- Tensão nominal: 100V - 277V, 50 - 60Hz;
- Proteção choques elétricos: classe I;
- Temperatura de operação: -40°C ~ 45°C.

CARACTERÍSTICAS FOTOMÉTRICAS:

- Fotometria: tipo II ; curta; limitada;
- Temp. cor: 4.000K a 5.000K;
- IRC: ≥ 70 .

DIMERIZAÇÃO: opcional.

TELEGESTÃO: opcional.

VIDA ÚTIL:

- De 50.000h (L70 @ Ta35°C).

NORMAS:

- ABNT/NBR 60598 – 1;
- ABNT/NBR 60529;
- ABNT/NBR 15129;
- ABNT/NBR 5101;
- LM – 79;
- LM – 80;
- TM – 21.
- Registro no INMETRO conforme Portaria 20.

GARANTIA:

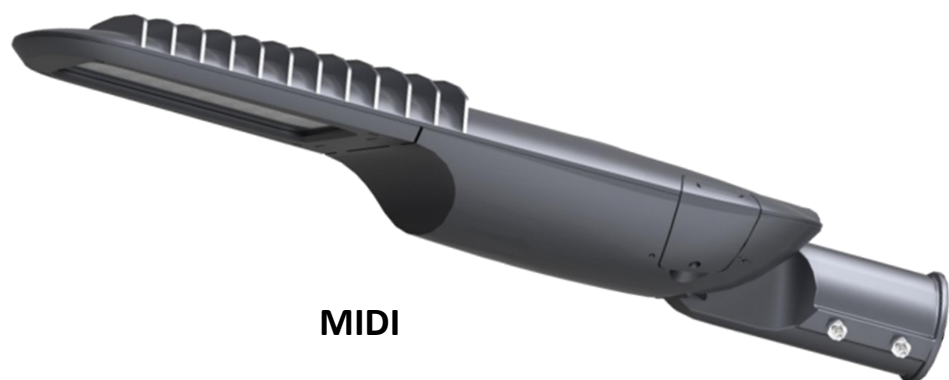
- 5 anos;
- Garantia estendida sob consulta.



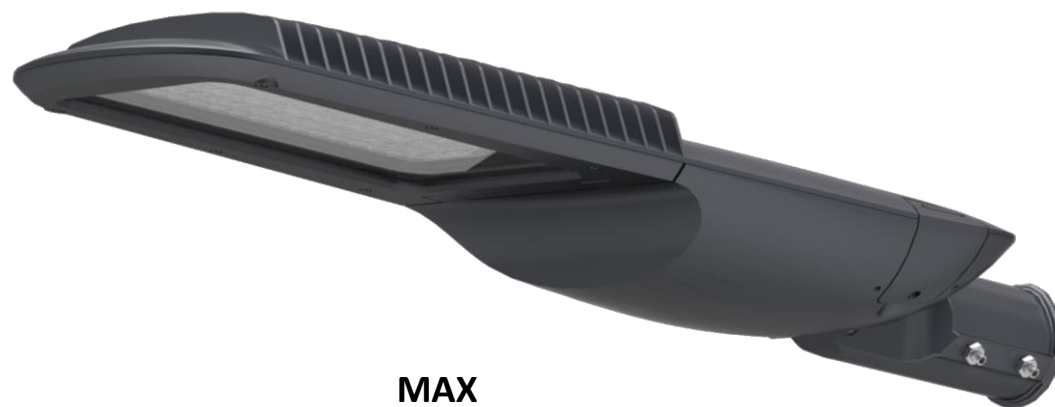
MICRO



MINI

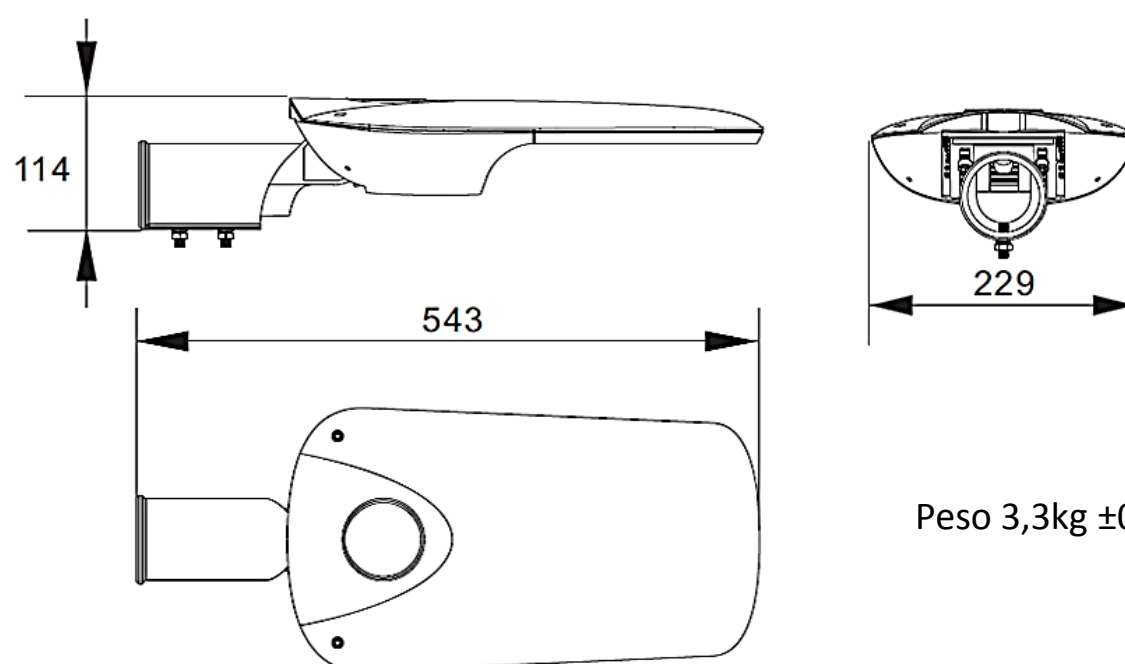


MIDI



MAX

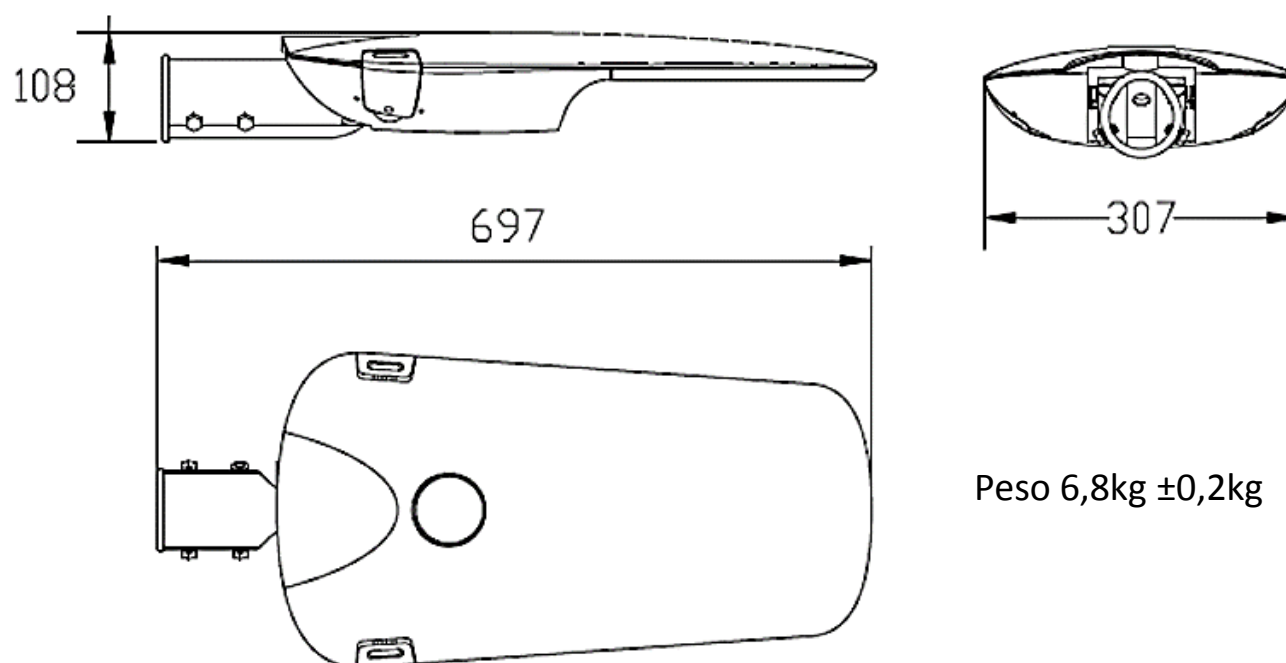
LEDOLPHIN - MICRO



Peso 3,3kg \pm 0,2kg

LEDOLPHIN - MICRO	Fluxo Luminoso (lm)	Potência (W)	Eficácia (lm/W)	Temperatura de cor (K)	Lente	Refrator	Classificação fotométrica	Vida Útil (h)
UNI-LD1404KB030V1	4200	30	140	4000	PMMA	Vidro	Tipo II, curta, limitada	50000
UNI-LD1505KB030V1	4500	30	150	5000	PMMA	Vidro	Tipo II, curta, limitada	50000
UNI-LD1505KB045V1	6750	45	150	5000	PMMA	Vidro	Tipo II, curta, limitada	50000

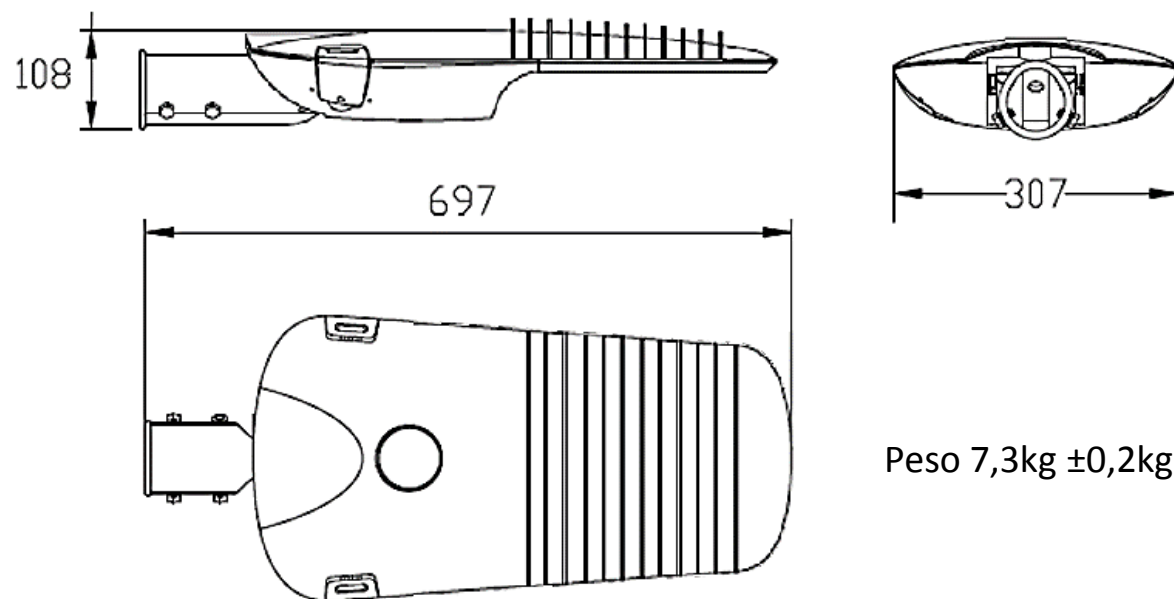
LEDOLPHIN - MINI



Peso 6,8kg \pm 0,2kg

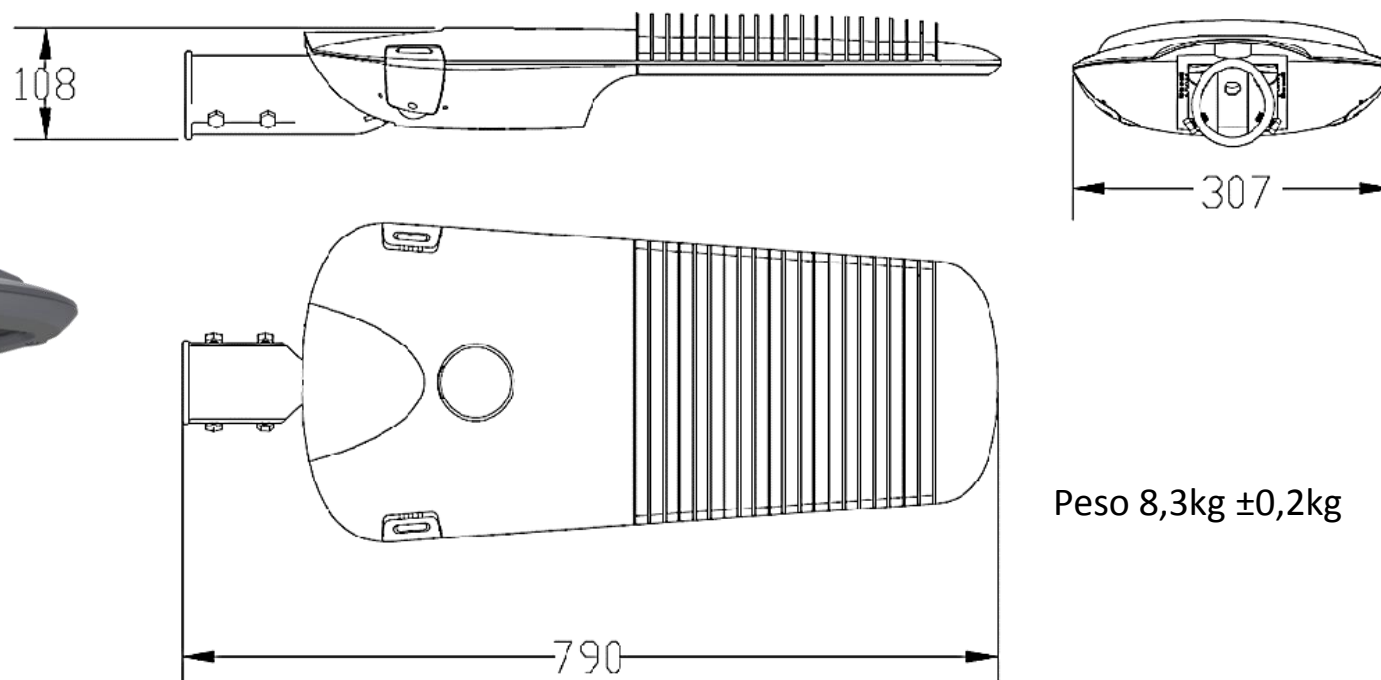
LEDOLPHIN - MINI	Fluxo Luminoso (lm)	Potência (W)	Eficácia (lm/W)	Temperatura de cor (K)	Lente	Refrator	Classificação fotométrica	Vida Útil (h)
UNI-LD1404KB060V1	9000	60	150	4000	PMMA	Vidro	Tipo II, curta, limitada	50000
UNI-LD1405KB060V1	9000	60	150	5000	PMMA	Vidro	Tipo II, curta, limitada	50000

LEDOLPHIN - MIDI



LEDOLPHIN - MIDI	Fluxo Luminoso (lm)	Potência (W)	Eficácia (lm/W)	Temperatura de cor (K)	Lente	Refrator	Classificação fotométrica	Vida Útil (h)
UNI-LD1404KB090V1	13500	90	150	4000	PMMA	Vidro	Tipo II, curta, limitada	50000
UNI-LD1404KB120V1	18000	120	150	4000	PMMA	Vidro	Tipo II, curta, limitada	50000
UNI-LD1505KB075V1	11250	75	150	5000	PMMA	Vidro	Tipo II, curta, limitada	50000
UNI-LD1405KB090V1	13500	90	150	5000	PMMA	Vidro	Tipo II, curta, limitada	50000
UNI-LD1405KB120V1	18000	120	150	5000	PMMA	Vidro	Tipo II, curta, limitada	50000

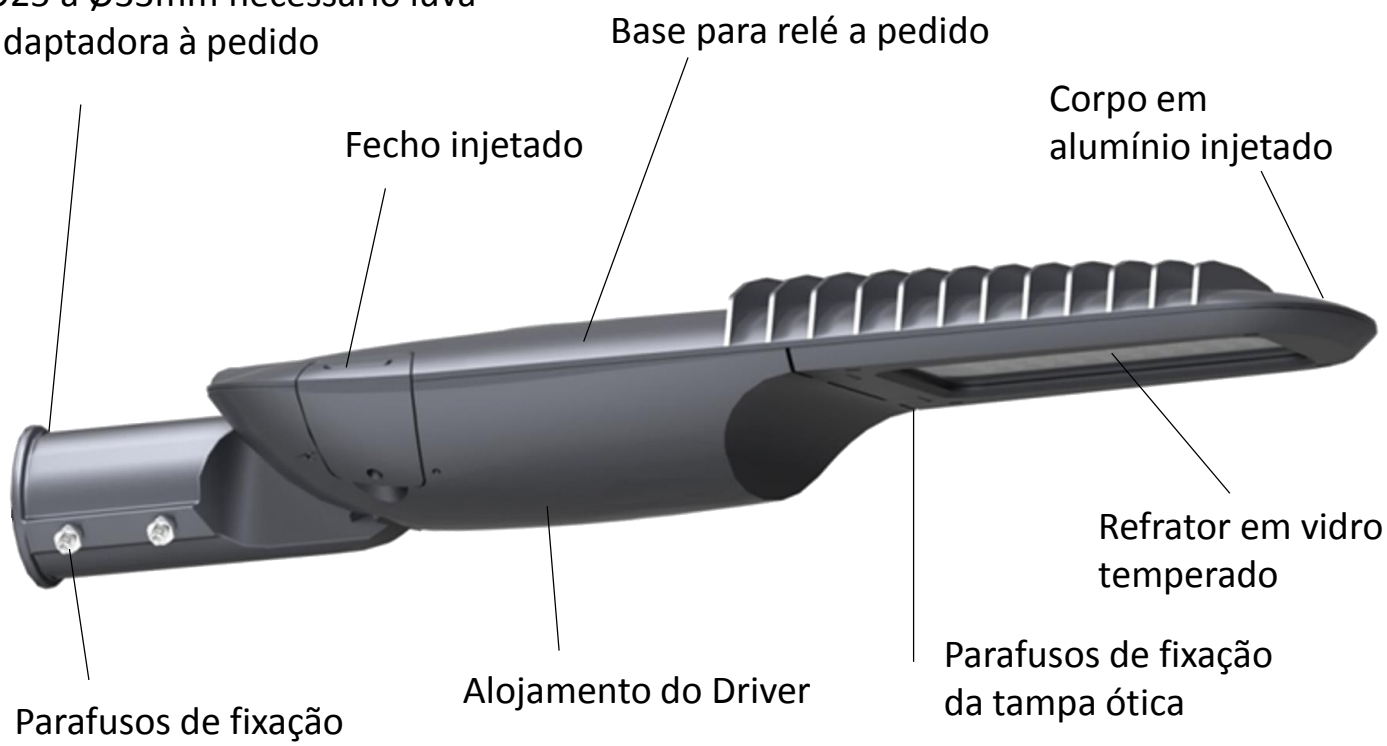
LEDOLPHIN - MAX



LEDOLPHIN - MAX	Fluxo Luminoso (lm)	Potência (W)	Eficácia (lm/W)	Temperatura de cor (K)	Lente	Refrator	Classificação fotométrica	Vida Útil (h)
UNI-LD1404KB150V1	22500	150	155	4000	PMMA	Vidro	Tipo II, curta, limitada	50000
UNI-LD1404KB200V1	30000	200	150	4000	PMMA	Vidro	Tipo II, curta, limitada	50000
UNI-LD1405KB150V1	22500	150	155	5000	PMMA	Vidro	Tipo II, curta, limitada	50000
UNI-LD1505KB200V1	30000	200	150	5000	PMMA	Vidro	Tipo II, curta, limitada	50000

Manutenção

Fixação em braços $\varnothing 48$ a $\varnothing 63,5$ mm.
 $\varnothing 25$ à $\varnothing 33$ mm necessário luva adaptadora à pedido

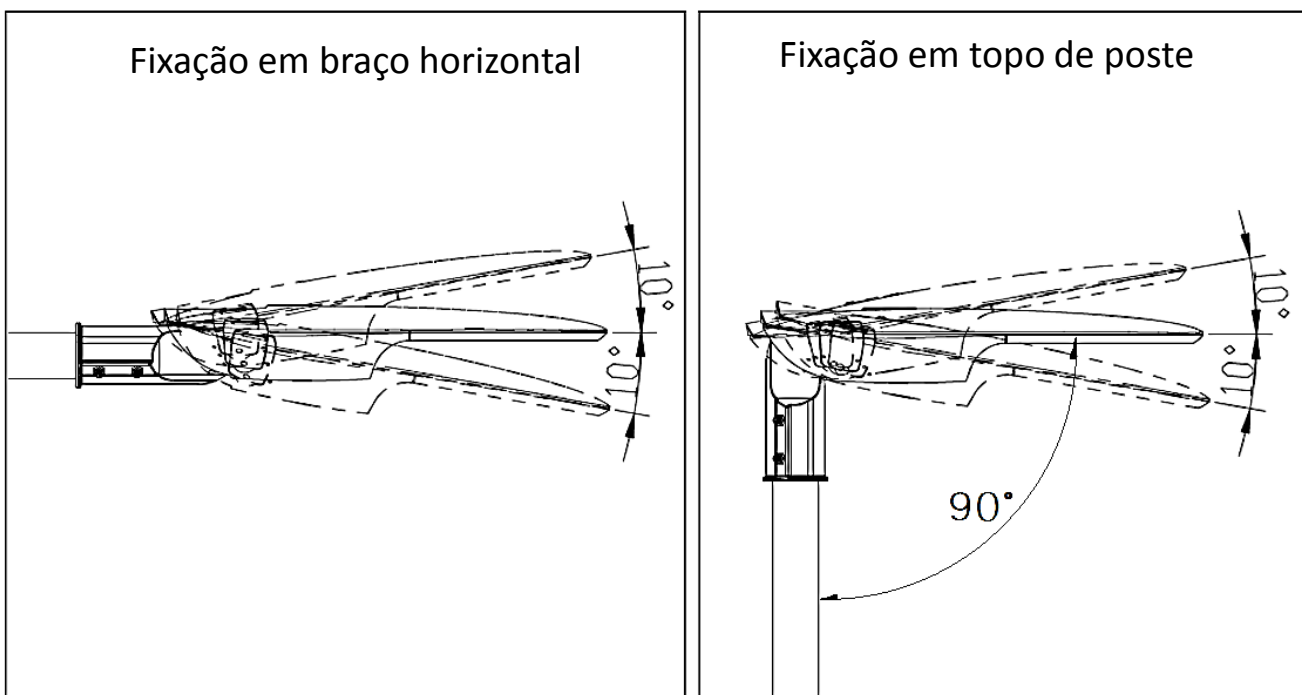


Embora a luminária tenha sido projetada para uma vida útil sem necessidade de manutenção, ela possui acesso fácil ao alojamento do driver com abertura da tampa através de fechos em alumínio injetado;

Fixação em braços ou topo de postes $\varnothing 33$ mm a $\varnothing 60$ mm, por meio de parafusos em inox.
 Ajuste de angulação de -10° , -5° , 0° , $+5^\circ$, $+10^\circ$.



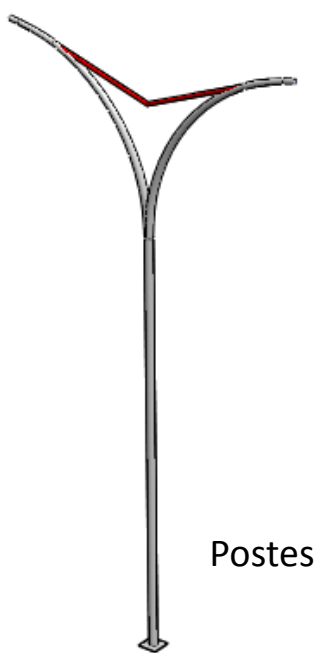
Fixação em braço horizontal



Chave allen 6mm. (não inclusa)

Fixação em topo de poste.

Acessórios Fornecidos Sob Consulta



Postes



Braços



Suporte central



Relé Fotoelétrico / Fotoeletrônico

Reservamo-nos o direito de efetuar modificações para aprimoramento de nossos produtos sem aviso prévio.

