



Linha - Faixa de Pedestres TP 8141
Luminária Pública LED com Pictograma



Trópico

Iluminando Caminhos

Linha Pública para faixa de pedestres com Pictograma - TP 8141



Luminária pública com tecnologia LED para iluminação e sinalização de faixa de pedestres, fluxo luminoso efetivo de 3539 lm à 11500 lm, aplicação recomendada para vias públicas, pátios, estacionamentos. Possui placa com pictograma de aviso para travessia de pedestre com iluminação interna em LED e módulo inferior em LED para iluminação da faixa.

VANTAGENS

- Luminária LED de ótimo custo benefício, design simples.
- Visualização do ponto de travessia de pedestres à grande distância tanto pelo motorista quanto pelo pedestre.
- Atende às Normas e Certificações vigentes.
- Vida útil até 60.000h.
- Contribui economicamente e ecologicamente à sociedade por seu menor consumo de energia elétrica (até 70% mais econômica em relação as Luminárias HID), não emissão de raios UV, longa vida útil se comparado a luminárias convencionais.

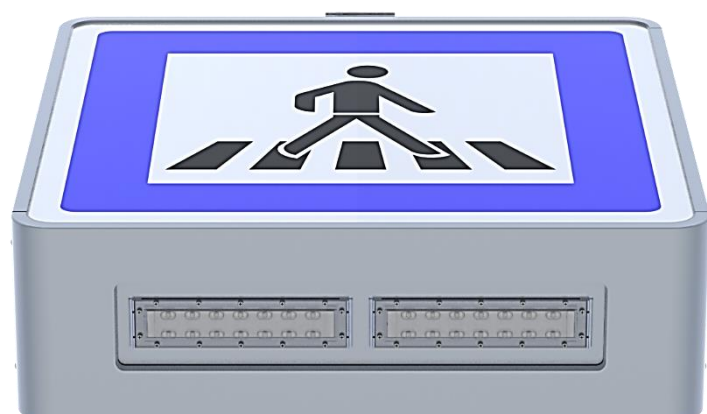
Características

CARACTERÍSTICAS MECÂNICAS:

- Corpo: fabricado em alumínio;
- Suportes: fabricado em Aço;
- Placa com Pictograma: fabricado em polímero
- Lente dos LEDs: em PMMA
- Grau de proteção: IP66 bloco ótico;
- Encaixe: para braço ou suporte de Ø60 à Ø100mm (conforme pedido);
- Base para relé e relé: a pedido;
- Acabamento do corpo: pintura eletrostática cinza Munsell N6,5, outras cores a pedido.
- Acabamento do suporte: Galvanização à fogo
- Peso: 24 kg

CARACTERÍSTICAS ELÉTRICAS:

- Potência: 32W a 101W;
- Eficácia: até 143lm/W;
- Tensão nominal: 90V - 305V, 50 - 60Hz;
- Protetor de Surtos: 10kA, 10kV;
- Proteção choques elétricos: Classe I ou II;
- Temperatura de operação: até 45°C.



CARACTERÍSTICAS FOTOMÉTRICAS:

- Fotometria: tipo assimétrica limitada;
- Temp. Cor: 2.700K – 6000K;
- IRC: 70 – 80.

DIMERIZAÇÃO: opcional.

TELEGESTÃO: opcional.

VIDA ÚTIL:

Até 60.000h (L90 @ Ta35°C).

NORMAS:

- ABNT/NBR 60598 – 1;
- ABNT/NBR 60529;
- ABNT/NBR 15129;
- LM – 79;
- LM – 80;
- TM – 21.

GARANTIA:

- 5 anos.



Características Fotométricas

Tabela de fluxos para iluminação da faixa de Pedestres				
Luminária TP 8141				
Fluxo* (lm)	Potência (W)	Eficácia (lm/W)	Qtd. módulos	Potência total com Pictograma (W)
3539	32	109	1	66
4946	52	96	1	86
7077	65	109	2	99
10083	101	100	2	135
Luminária TP 8141 Linha Premium				
Fluxo* (lm)	Potência (W)	Eficácia (lm/W)	Qtd. módulos	Potência total com Pictograma (W)
4351	30	143	1	64
5865	51	115	1	85
8701	61	143	2	95
11500	100	115	2	134

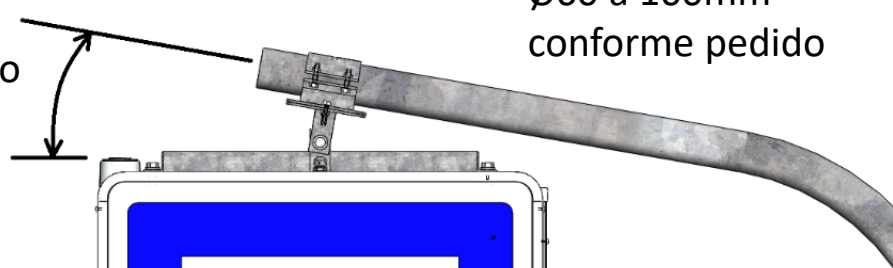
Valores entregues pela luminária considerando todas as perdas óticas, elétricas e térmicas.

* Fluxo luminoso da luminária medido à Temperatura Ambiente normalizada de 25°C ±1°C.

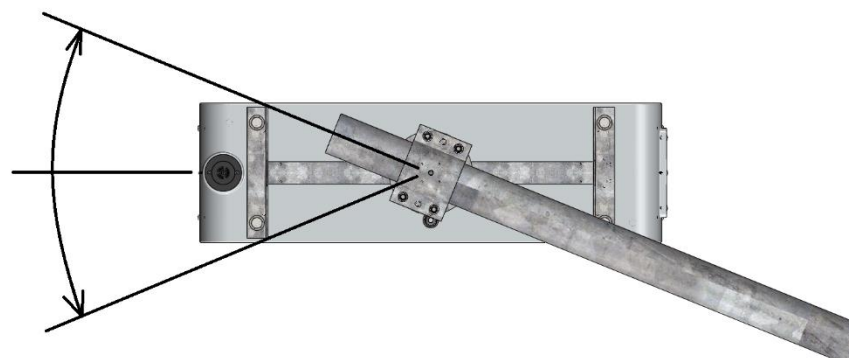
Ajustes de fixação no braço

Ajuste de inclinação até 15°

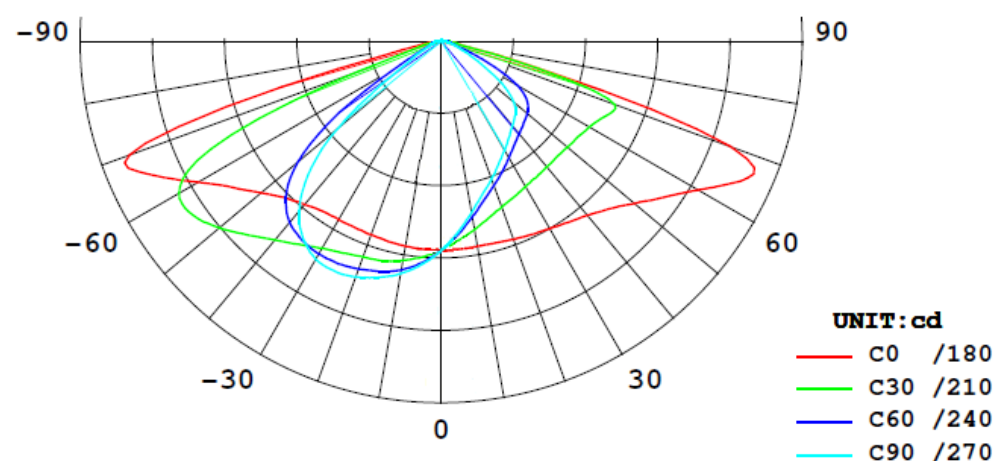
Fixação em braços Ø60 a 100mm conforme pedido



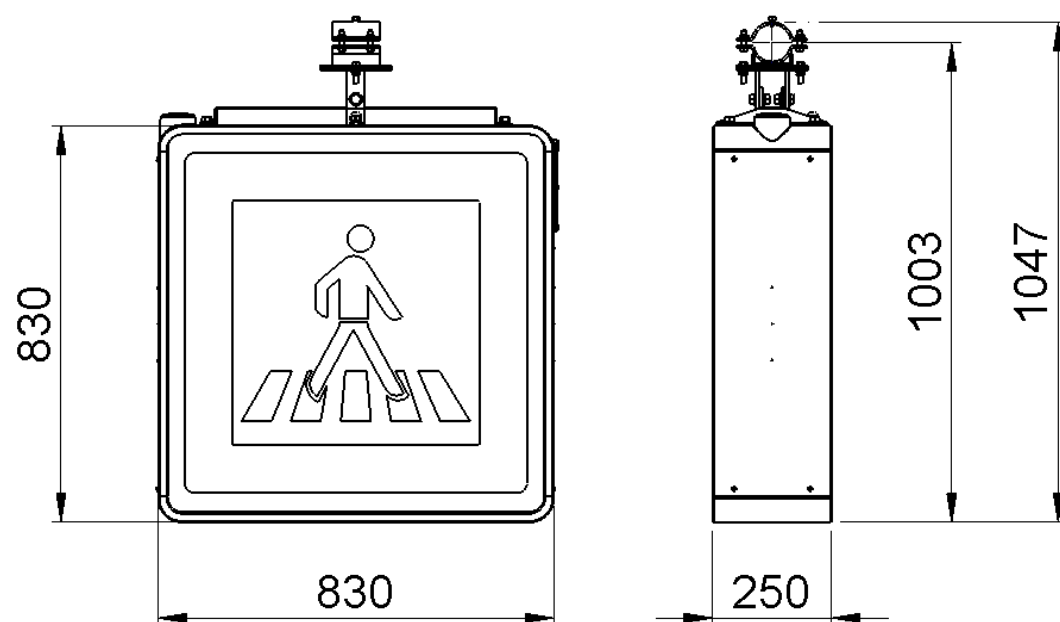
Ajuste horizontal ± 15°



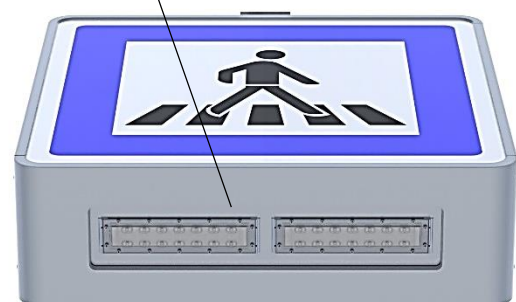
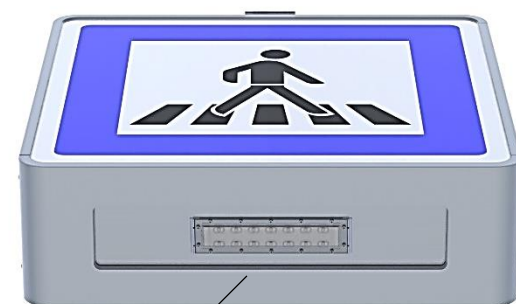
Distribuição de intensidade luminosa:



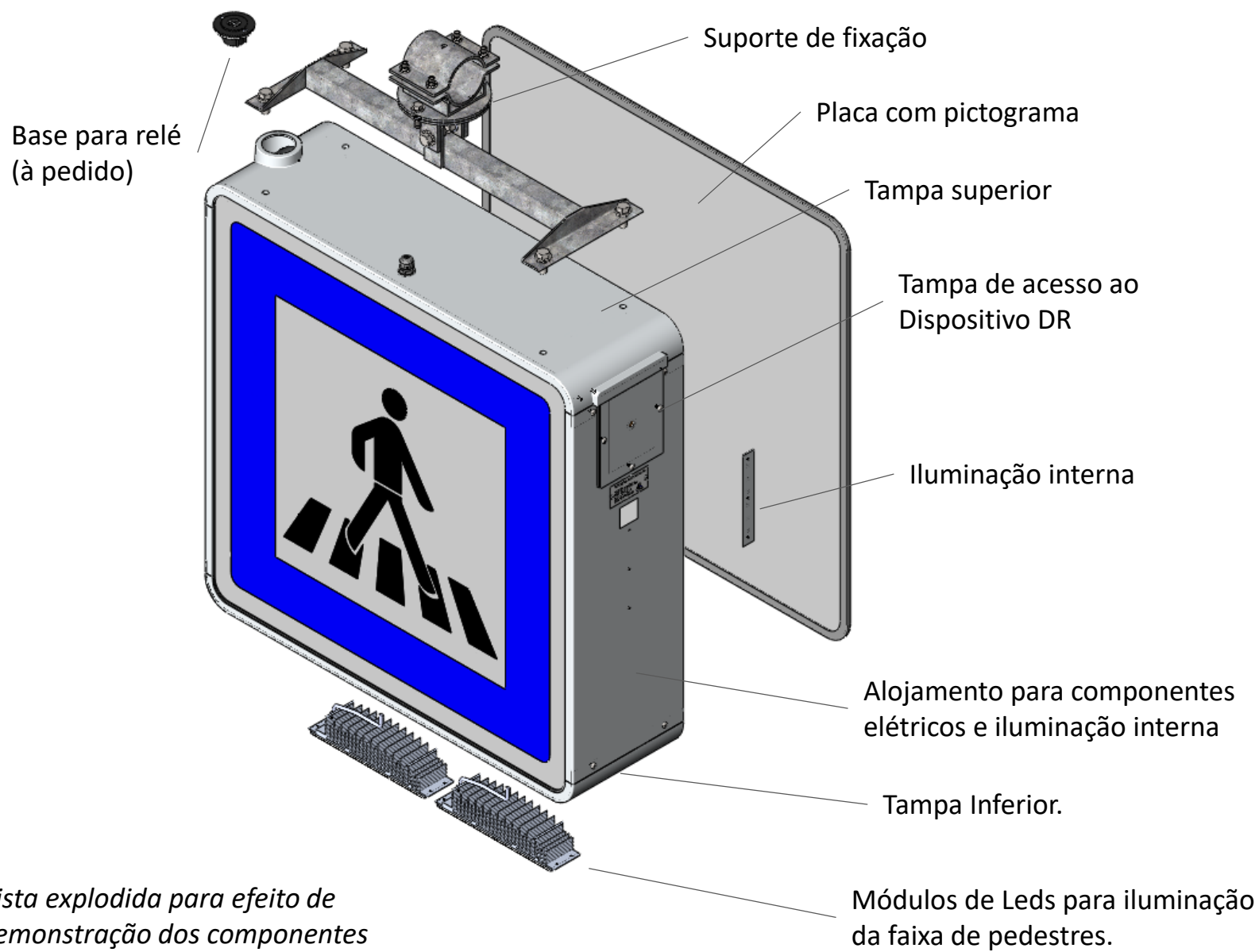
Dimensional



1 ou 2 Módulos de LED conforme necessidade

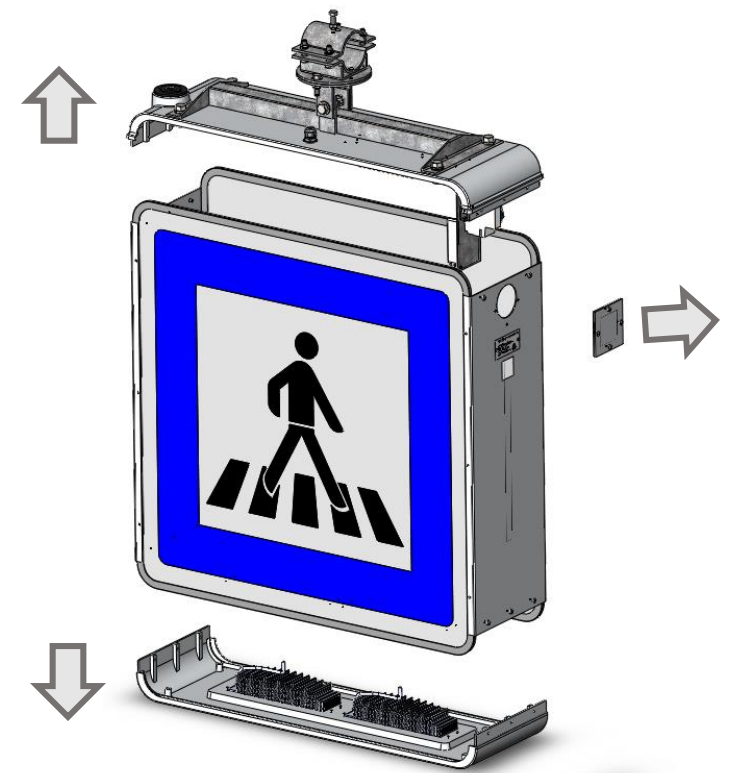


Manutenção



Manutenção:

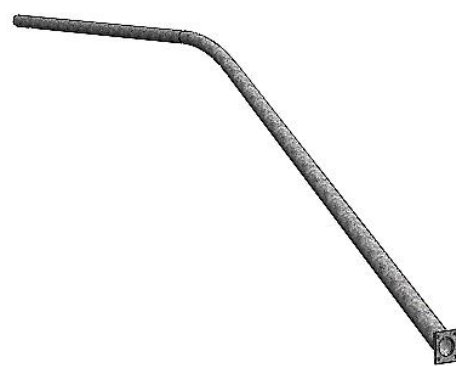
Embora a luminária tenha sido projetada para uma vida útil sem necessidade de manutenção, ela possui acesso aos componentes elétricos pela tampa superior e inferior fixadas através de parafusos.



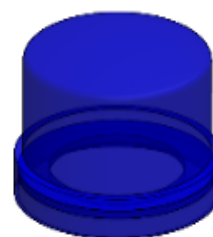
Acessórios Fornecidos Sob Consulta



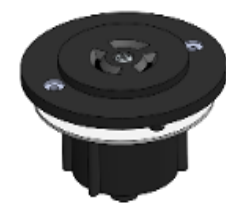
Postes



Braços



Relé



Tomada para relé

Rev. 2

Reservamo-nos o direito de efetuar modificações para aprimoramento de nossos produtos sem aviso prévio.

