



Opera
Luminária Decorativa LED



Trópico

Iluminando Caminhos

Opera



Aplicação:

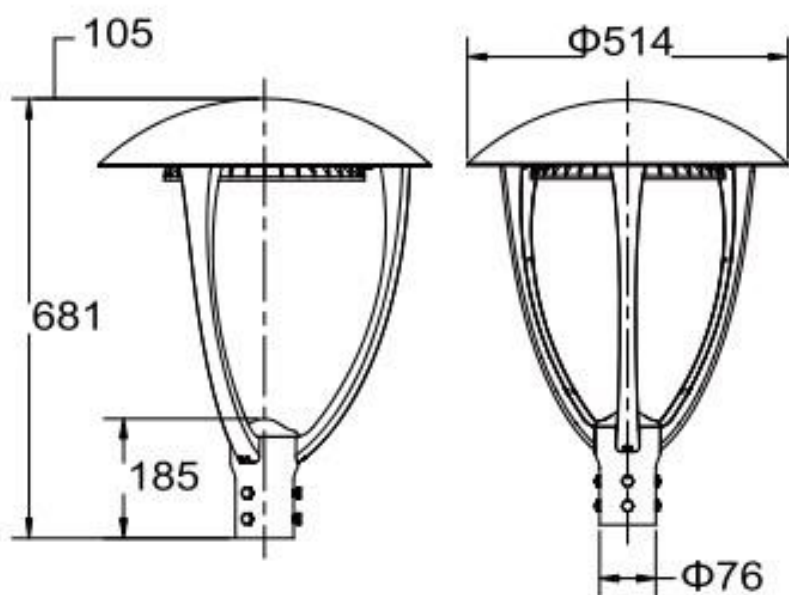
Luminária Decorativa com tecnologia LED, fluxo luminoso efetivo de 7.000lm a 11.200lm, aplicação recomendada para Shopping Centers, vias de acesso, parques, praças, calçadas, jardins e condomínios residenciais e industriais.

VANTAGENS

Luminária LED de última geração e ótimo custo benefício, design único e simples que mescla tecnologia, usabilidade e estética; atendendo às Normas e Certificações vigentes. Com uma vida útil de 50.000h.

Contribui economicamente e ecologicamente à sociedade por seu menor consumo de energia elétrica (até 70% mais econômica em relação as lâmpadas HID), não emissão de raios UV, longa vida útil se comparado a luminárias convencionais.

Características



Material do Corpo: Liga de Alumínio injetado;
Lentes: Lentes dos Leds em Policarbonato (refrator em vidro à pedido).
Acesso ao alojamento: Abertura por parafusos recartilhados, sem necessidade de ferramentas;
Fixação: Encaixe em topo de poste Ø60 a Ø76mm;
Grau de proteção: IP66;
Resistência a impactos: IK 08;
Acabamento: Pintura eletrostática cor cinza grafite (outras cores à pedido).

Tensão nominal: 120V – 277V, 50 – 60Hz;
Protetor de Surtos: 10kA, 10kV;
Proteção choques elétricos: Classe I ou II;
IRC: 70;
Fator de Potência: 0,95;
Temperatura ambiente de operação: Até 45°C;
Vida Útil: 50.000h.



Características Fotométricas

Modelo	Fluxo* (lm)	Potência (w)	Eficácia (lm/W)	Temperatura de cor (K)
Opera	7000	50	140	4.000
	11200	80	140	4.000

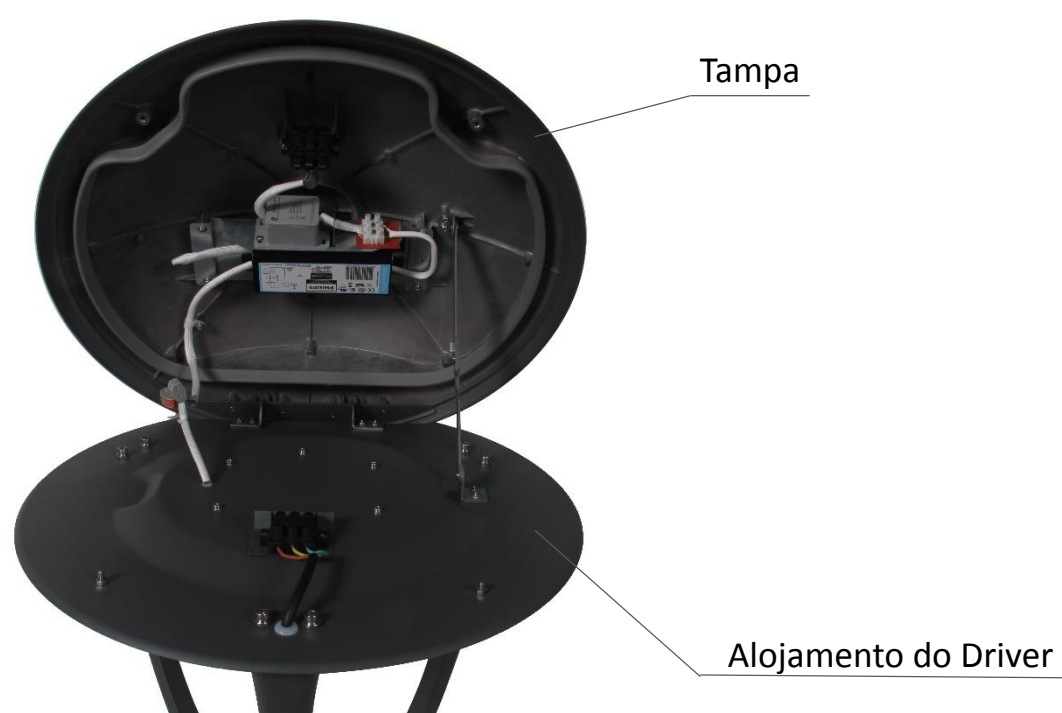


Valores entregues pela luminária considerando todas as perdas óticas e elétricas.

Demais fluxos e potências podem ser atendidos de acordo com o projeto ou necessidade do cliente.

* Fluxo luminoso da luminária medido à Temperatura Ambiente normatizada de 25°C ±1°C.

Manutenção



Manutenção:

Embora a luminária tenha sido projetada para uma vida útil sem necessidade de manutenção, ela possui acesso fácil aos componentes eletro/eletrônicos do alojamento com abertura da tampa por meio de parafusos recartilhados; manutenção dos drivers por meio de conectores rápidos.

Fixação em topo de poste com Ø60 a Ø76mm.

Reservamo-nos o direito de efetuar modificações para aprimoramento de nossos produtos sem aviso prévio.

