

LINHA TUNA
Luminária Pública LED



Trópico

Iluminando Caminhos

Linha TUNA

Luminária pública com tecnologia LED, aplicação recomendada para vias públicas, pátios, estacionamentos, parques, praças e áreas externas em geral. Configurações de 25W à 200W, com fluxos luminosos de 4.000lm à 32.000lm.

VANTAGENS

- Luminária LED de ótimo custo benefício;
- Alta Eficácia luminosa;
- Extensa Vida útil;
- Robustez: Alta resistência a intempéries, impactos e radiação UV.
- Design fino com baixo coeficiente de arrasto aerodinâmico;
- Atende as normas e certificações vigentes;
- Contribui economicamente e ecologicamente à sociedade por seu menor consumo de energia elétrica (até 70% mais econômica em relação às luminárias HID), não emissão de raios UV e longa vida útil se comparada a luminárias convencionais.

Características Gerais

CARACTERÍSTICAS MECÂNICAS:

- Corpo: fabricado em alumínio injetado;
- Lente dos LEDs: acrílico;
- Lente da luminária: Vidro plano temperado;
- Grau de proteção: IP 66 total (bloco óptico e alojamento do driver);
- Resistência Impactos: IK08;
- Fixação: em braço ou suporte Ø25 a Ø63,5mm; Ø25 a Ø33 com adaptador à pedido;
- Relé fotocontrolador opcional;
- Tomada para relé fotocontrolador à pedido;
- Nível bolha que garante a precisão e correta instalação da luminária;
- Acabamento: pintura eletrostática na cor cinza grafite, outras cores sob consulta;
- Ajuste de angulação da luminária: -20° a +15°, com graduações de 5° em 5°.

CARACTERÍSTICAS ELÉTRICAS:

- Potência: 25 até 200W;
- Eficácia: 160lm/W;
- Tensão nominal: 100V - 277V, 50 - 60Hz;
- Proteção choques elétricos: classe I;
- Temperatura de operação: -40°C ~ 50°C.

CARACTERÍSTICAS FOTOMÉTRICAS:

- Fotometria: tipo II; curta; limitada;
- Temp. cor: 4.000K;
- IRC: ≥ 70 .

DIMERIZAÇÃO: opcional.

TELEGESTÃO: opcional.

VIDA ÚTIL:

- 77.000h (L70 @ Ta35°C).

NORMAS:

- ABNT/NBR 60598 – 1;
- ABNT/NBR 60529;
- ABNT/NBR 15129;
- ABNT/NBR 5101;
- LM – 79;
- LM – 80;
- TM – 21.
- Registro no INMETRO conforme Portaria 62.

GARANTIA:

- 5 anos;
- Garantia estendida sob consulta.



MICRO



MINI



MINI PLUS



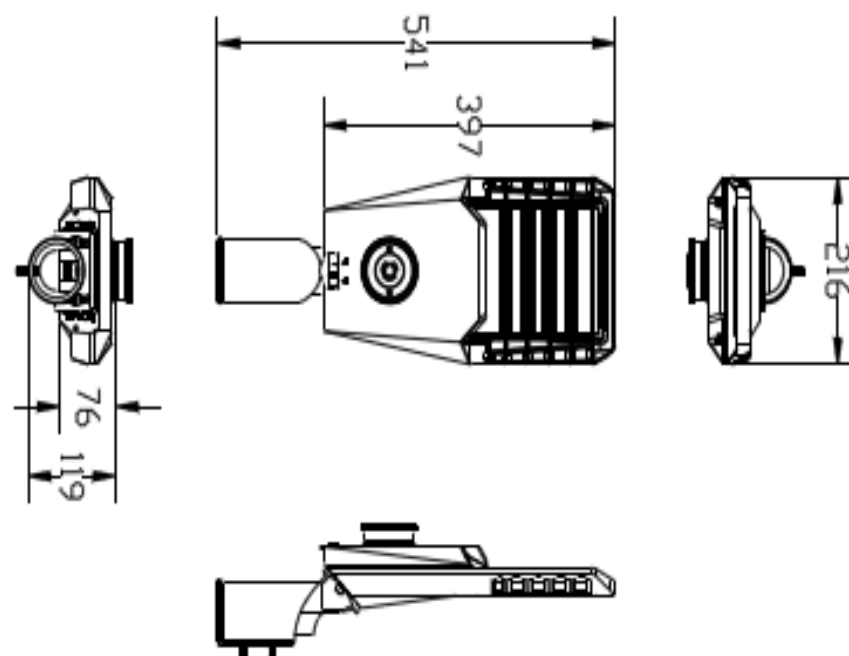
MIDI



MAX



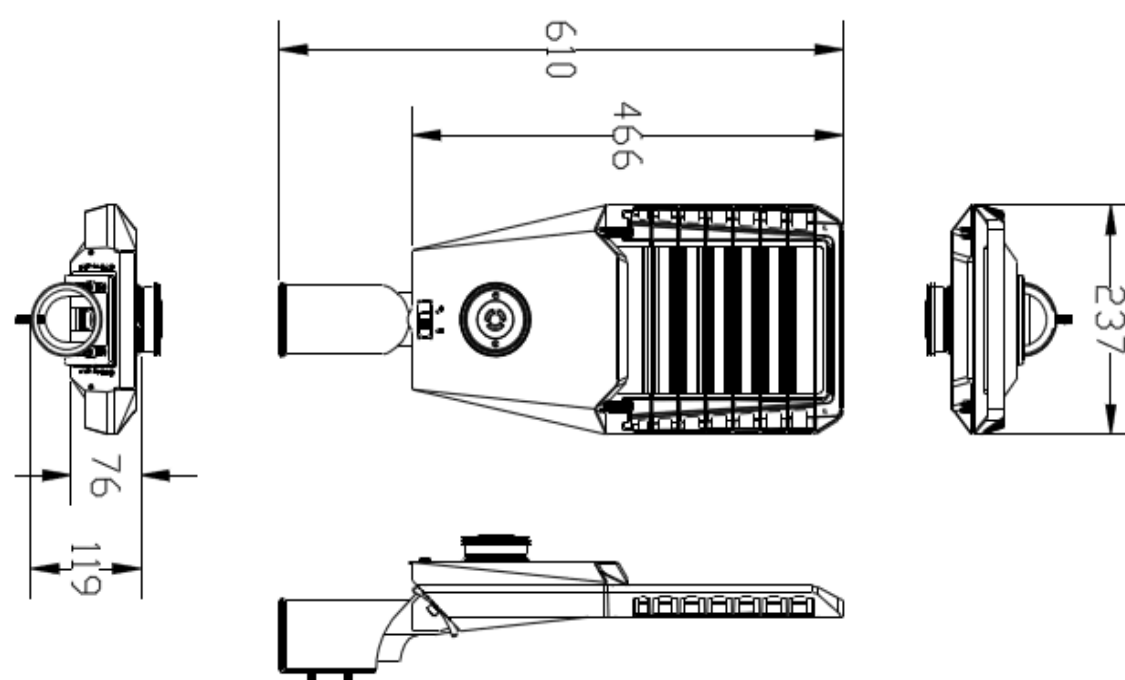
TUNA MICRO



Peso 3,5kg ±0,2kg

TUNA MICRO	Fluxo Luminoso (lm)	Potência (W)	Eficácia (lm/W)	Temperatura de cor (K)	Lente	Refrator	Classificação fotométrica	Vida Útil (h)
UNI-TU1604KB025V2	4000	25	160	4000	Acrílico	Vidro plano temperado	Tipo II, curta, limitada	77000
UNI-TU1604KB032V2	5120	32	160	4000	Acrílico	Vidro plano temperado	Tipo II, curta, limitada	77000
UNI-TU1604KB038V2	6080	38	160	4000	Acrílico	Vidro plano temperado	Tipo II, curta, limitada	77000

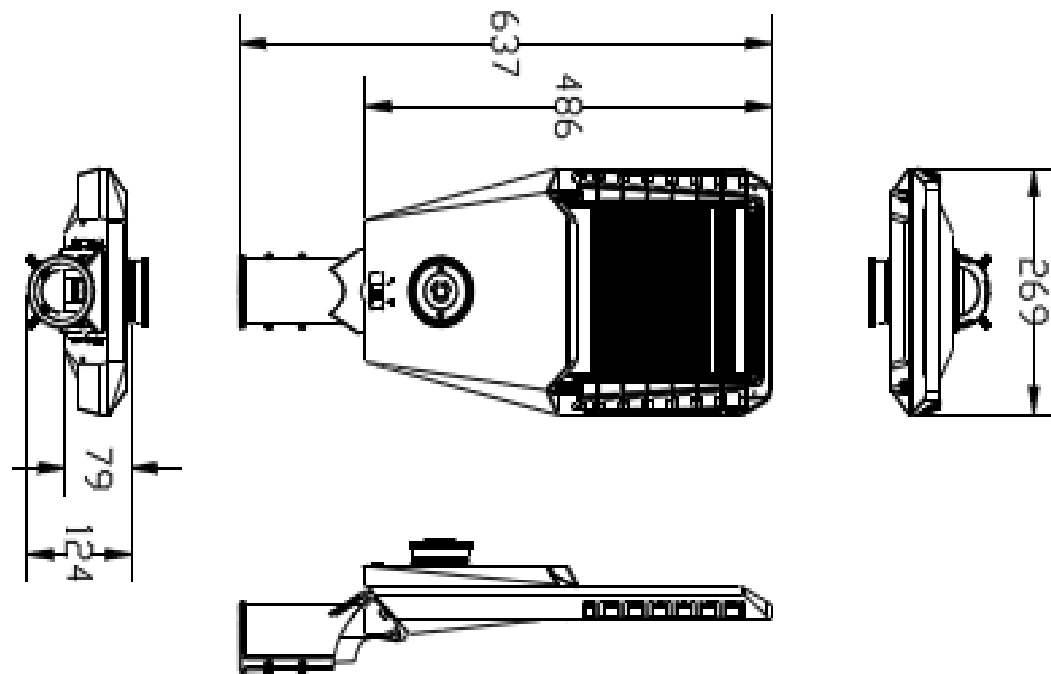
TUNA MINI



Peso 3,9kg ±0,2kg

TUNA MINI	Fluxo Luminoso (lm)	Potência (W)	Eficácia (lm/W)	Temperatura de cor (K)	Lente	Refrator	Classificação fotométrica	Vida Útil (h)
UNI-TU1604KB050V2	8000	50	160	4000	Acrílico	Vidro plano temperado	Tipo II, curta, limitada	77000
UNI-TU1604KB057V2	9120	57	160	4000	Acrílico	Vidro plano temperado	Tipo II, curta, limitada	77000
UNI-NO1604KB075V2	12000	75	160	4000	Acrílico	Vidro plano temperado	Tipo II, curta, limitada	77000

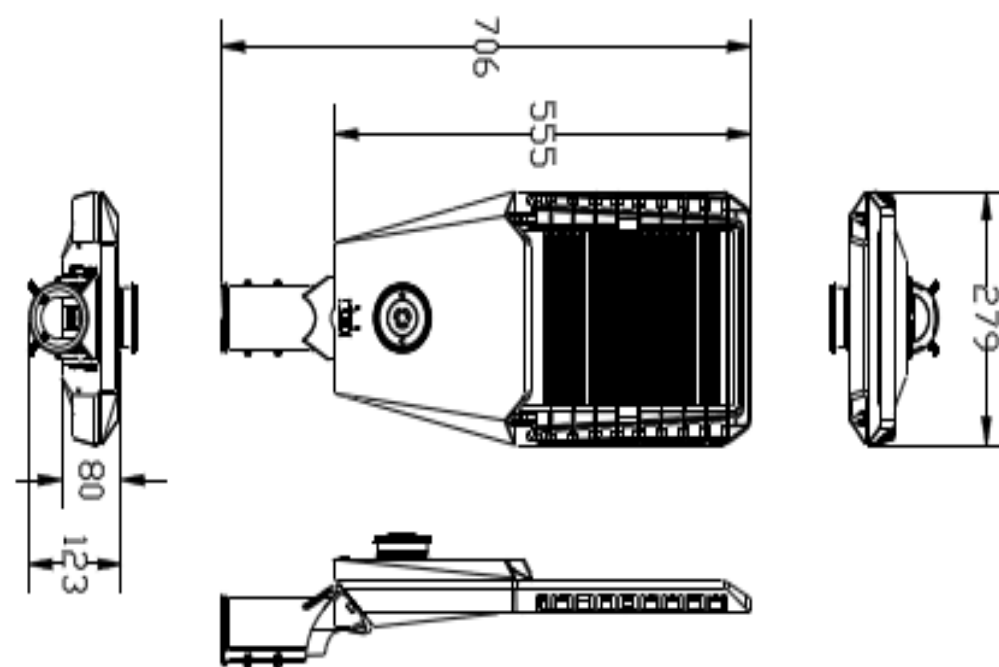
TUNA MINI PLUS



Peso 4,6kg ±0,2kg

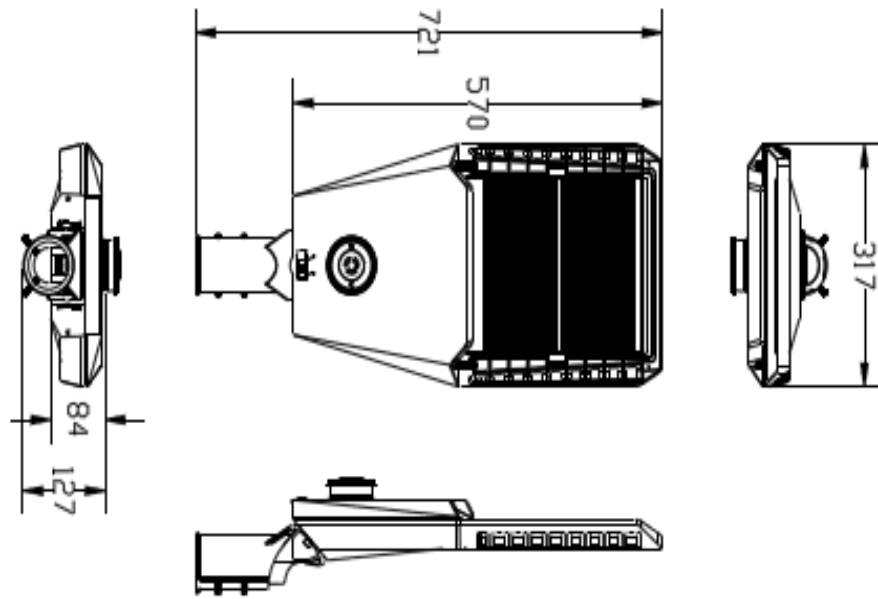
TUNA MINI PLUS	Fluxo Luminoso (lm)	Potência (W)	Eficácia (lm/W)	Temperatura de cor (K)	Lente	Refrator	Classificação fotométrica	Vida Útil (h)
UNI-TU1604KB088V2	14080	88	160	4000	Acrílico	Vidro plano temperado	Tipo II, curta, limitada	77000
UNI-TU1604KB100V2	16000	100	160	4000	Acrílico	Vidro plano temperado	Tipo II, curta, limitada	77000
UNI-TU1604KB113V2	18080	113	160	4000	Acrílico	Vidro plano temperado	Tipo II, curta, limitada	77000

TUNA MIDI



Peso 5,0kg ±0,2kg

TUNA MIDI	Fluxo Luminoso (lm)	Potência (W)	Eficácia (lm/W)	Temperatura de cor (K)	Lente	Refrator	Classificação fotométrica	Vida Útil (h)
UNI-TU1604KB132V2	21120	132	160	4000	Acrílico	Vidro plano temperado	Tipo II, curta, limitada	77000
UNI-TU1604KB150V2	24000	150	160	4000	Acrílico	Vidro plano temperado	Tipo II, curta, limitada	77000



Peso 6,0kg ±0,2kg

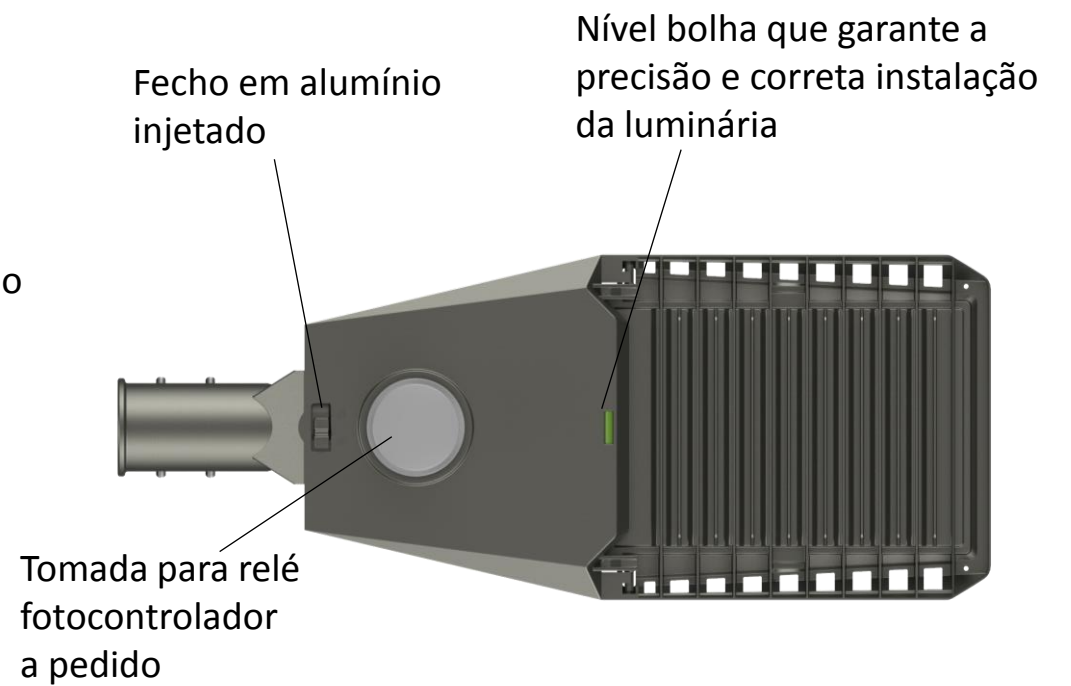
TUNA MAX	Fluxo Luminoso (lm)	Potência (W)	Eficácia (lm/W)	Temperatura de cor (K)	Lente	Refrator	Classificação fotométrica	Vida Útil (h)
UNI-TU1604KB168V2 4000K	26880	168	160	4000	Acrílico	Vidro plano temperado	Tipo II, curta, limitada	77000
UNI-TU1604KB175V2 4000K	28000	175	160	4000	Acrílico	Vidro plano temperado	Tipo II, curta, limitada	77000
UNI-TU1604KB200V2 4000K	32000	200	160	4000	Acrílico	Vidro plano temperado	Tipo II, curta, limitada	77000

Manutenção

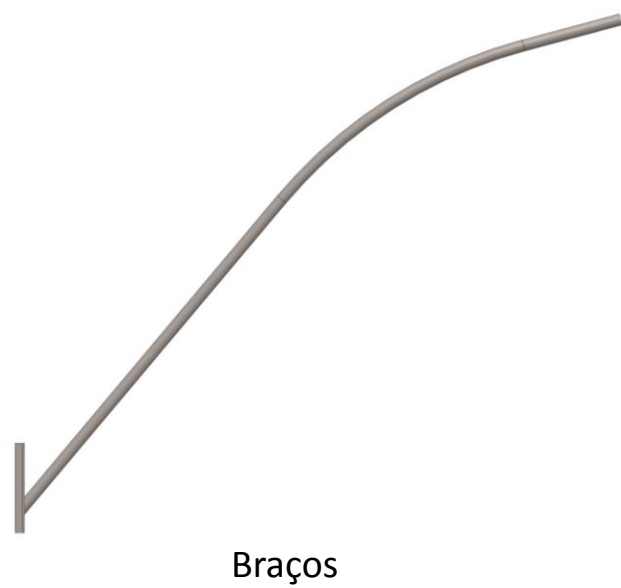
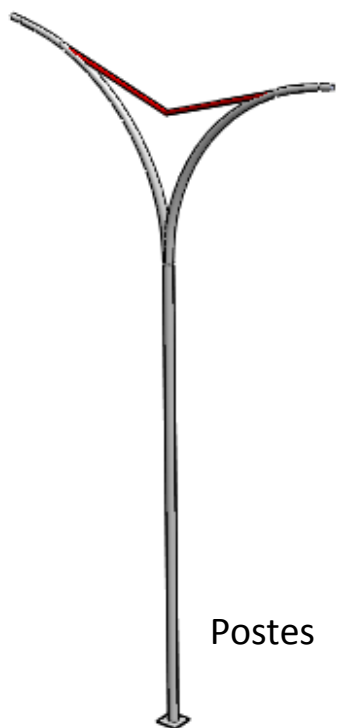


Embora a luminária tenha sido projetada para uma vida útil sem necessidade de manutenção, ela possui acesso ao alojamento do driver com abertura da tampa através de fecho em alumínio injetado;

Fixação em braços de $\varnothing 25$ a $\varnothing 63,5$ mm por meio de parafusos em inox com porcas de travamento.



Acessórios Fornecidos Sob Consulta



Reservamo-nos o direito de efetuar modificações para aprimoramento de nossos produtos sem aviso prévio.

