

LINHA NANO ELITE
Luminária Pública LED



Trópico

Iluminando Caminhos

Linha NANO ELITE

Luminária pública com tecnologia LED, aplicação recomendada para vias públicas, pátios, estacionamentos, parques, praças e áreas externas em geral. Configurações de 20W à 178W, com fluxos luminosos de 3.860lm à 34.176lm.

VANTAGENS

- Luminária LED de ótimo custo benefício;
- Alta Eficácia luminosa;
- Extensa Vida útil;
- Robustez: Alta resistência a intempéries, impactos e radiação UV.
- Design fino com baixo coeficiente de arrasto aerodinâmico;
- Atende as normas e certificações vigentes;
- Contribui economicamente e ecologicamente à sociedade por seu menor consumo de energia elétrica (até 70% mais econômica em relação às luminárias HID), não emissão de raios UV e longa vida útil se comparada a luminárias convencionais.

Características Gerais

CARACTERÍSTICAS MECÂNICAS:

- Corpo: fabricado em alumínio injetado;
- Lente dos LEDs: Policarbonato de alta resistência à UV e impactos;
- Grau de proteção: IP 66 total (bloco ótico e alojamento do driver);
- Resistência a Impactos: IK10;
- Fixação: em braço ou suporte Ø25 a Ø63,5mm; Ø25 a Ø33 com adaptador à pedido;
- Relé fotocontrolador opcional;
- Tomada para relé foto controlador com 7 pinos (opcional 3 pinos);
- Acabamento: pintura eletrostática na cor cinza grafite; Outras cores sob consulta;
- Ajuste do ângulo de montagem: Através dos parafusos de fixação, com range de +5º até -5º ou Através de Angulador com maior range.

CARACTERÍSTICAS ELÉTRICAS:

- Potência: 20 até 178W;
- Eficácia: 183lm/W a 200lm/W;
- Tensão nominal: 100V - 277V, 50 - 60Hz;
- Proteção choques elétricos: classe I;
- Dispositivo de proteção contra surtos (DPS): 10kA/10kV
- Temperatura de operação: -40°C ~ 50°C.

CARACTERÍSTICAS FOTOMÉTRICAS:

- Fotometria: tipo II, média, limitada;
- Temp. cor: 4.000K;
- IRC: ≥ 70 .

DIMERIZAÇÃO: Com dimerização (opção sem dimerização).

TELEGESTÃO: Preparada para receber Telegestão.

VIDA ÚTIL:

- 108.000h (L70).

NORMAS:

- ABNT/NBR 60598 – 1;
- ABNT/NBR 60529;
- ABNT/NBR 15129;
- ABNT/NBR 5101;
- LM – 79;
- LM – 80;
- TM – 21.
- Registro no INMETRO conforme Portaria 62.

GARANTIA:

- 5 anos;
- Garantia estendida sob consulta.

Reservamo-nos o direito de efetuar modificações para aprimoramento de nossos produtos sem aviso prévio.



MICRO



MINI



MINI PLUS

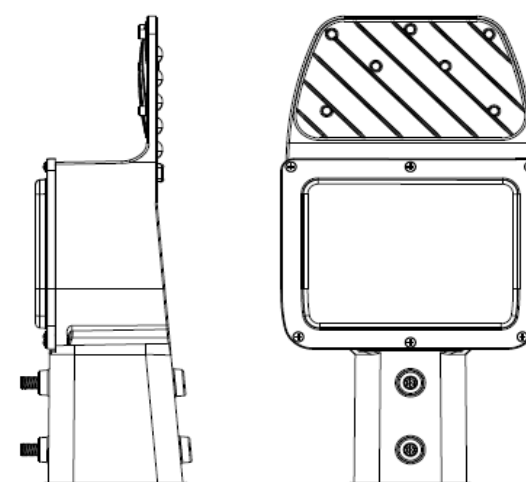
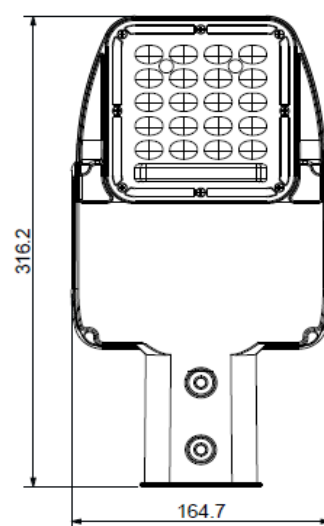
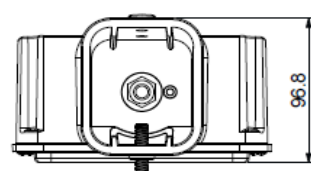


MIDI



MAX

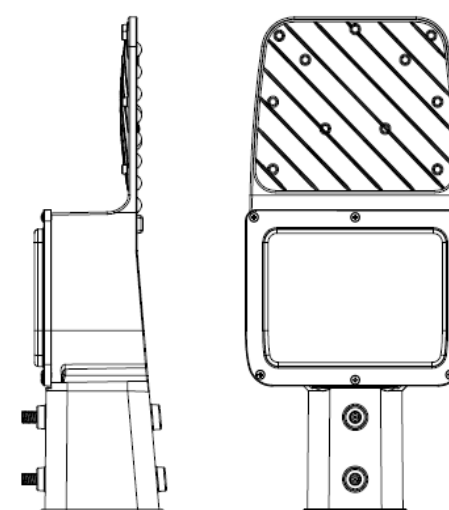
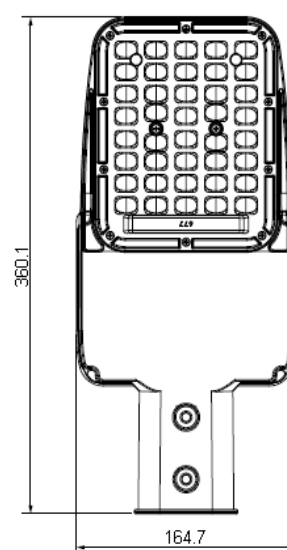
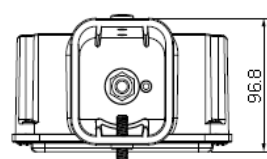
NANO ELITE MICRO



Peso 1,8kg ±0,2kg

NANO ELITE MICRO	Fluxo Luminoso (lm)	Potência (W)	Eficácia (lm/W)	Temperatura de cor (K)	Lente	Classificação fotométrica	Vida Útil (h)
UNI-NL245A4KB020V3	3.860	20	193	4.000	Policarbonato	Tipo II, Média, Limitada	108.000
UNI-NL245A4KB027V3	5.130	27	190	4.000	Policarbonato	Tipo II, Média, Limitada	108.000
UNI-NL245A4KB033V3	6.072	33	184	4.000	Policarbonato	Tipo II, Média, Limitada	108.000
UNI-NL245A4KB040V3	7.320	40	183	4.000	Policarbonato	Tipo II, Média, Limitada	108.000

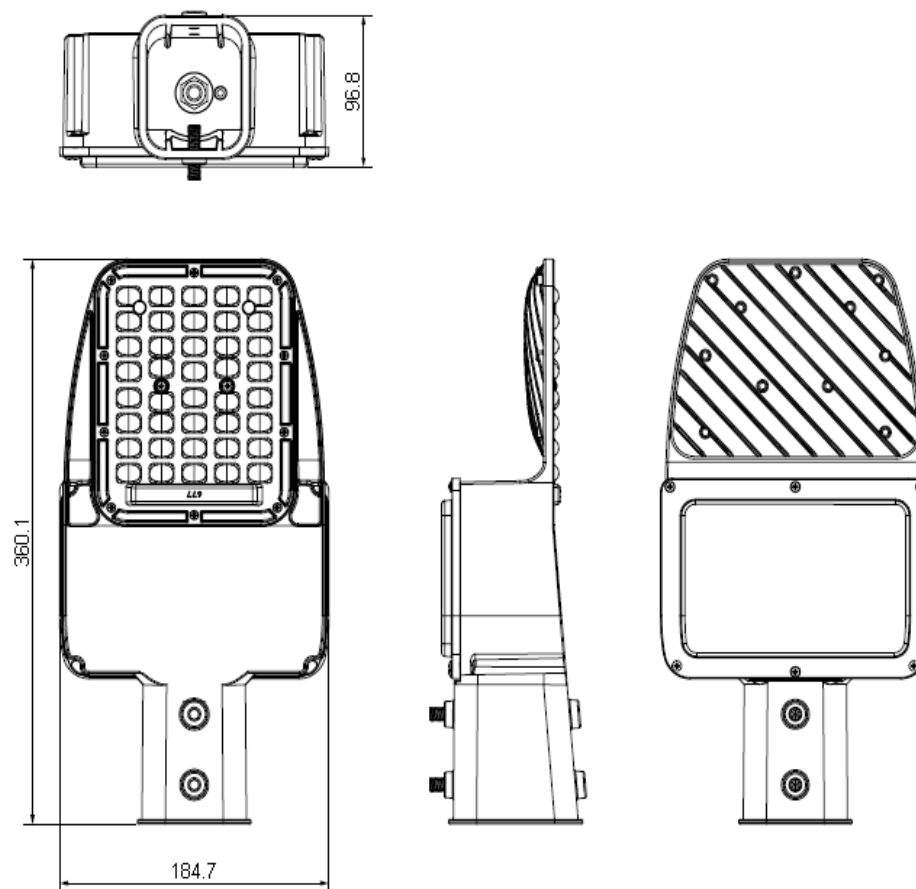
NANO ELITE MINI



Peso 2,0kg ±0,2kg

NANO ELITE MINI	Fluxo Luminoso (lm)	Potência (W)	Eficácia (lm/W)	Temperatura de cor (K)	Lente	Classificação fotométrica	Vida Útil (h)
UNI-NL245A4KB043V3	8.600	43	200	4.000	Policarbonato	Tipo II, Média, Limitada	108.000
UNI-NL245A4KB049V3	9.310	49	190	4.000	Policarbonato	Tipo II, Média, Limitada	108.000
UNI-NL245A4KB055V3	10.340	55	188	4.000	Policarbonato	Tipo II, Média, Limitada	108.000
UNI-NL245A4KB067V3	12.596	67	188	4.000	Policarbonato	Tipo II, Média, Limitada	108.000

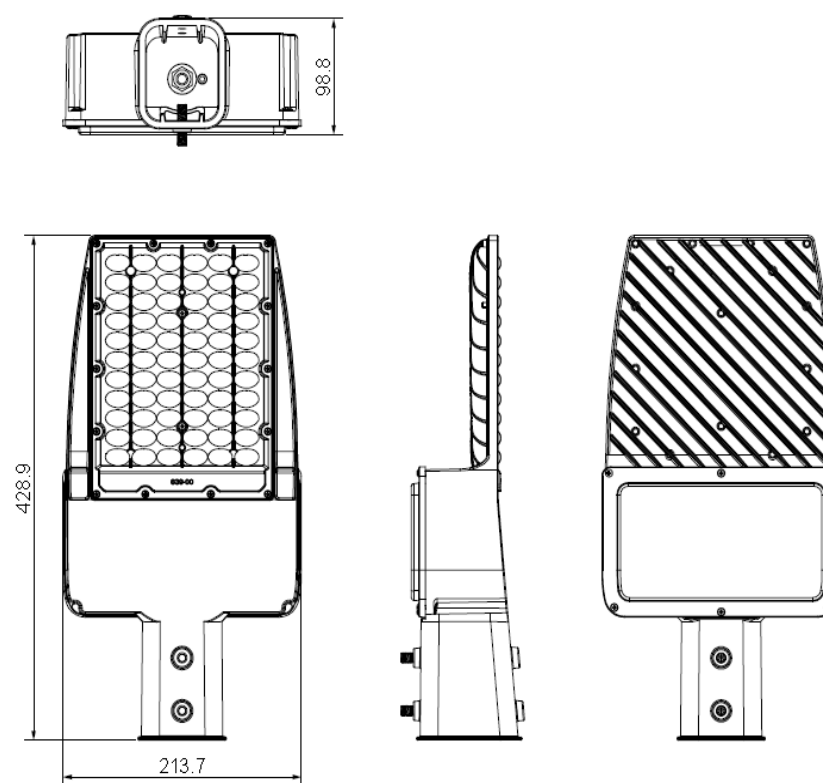
NANO ELITE MINI PLUS



Peso 2,3kg ±0,2kg

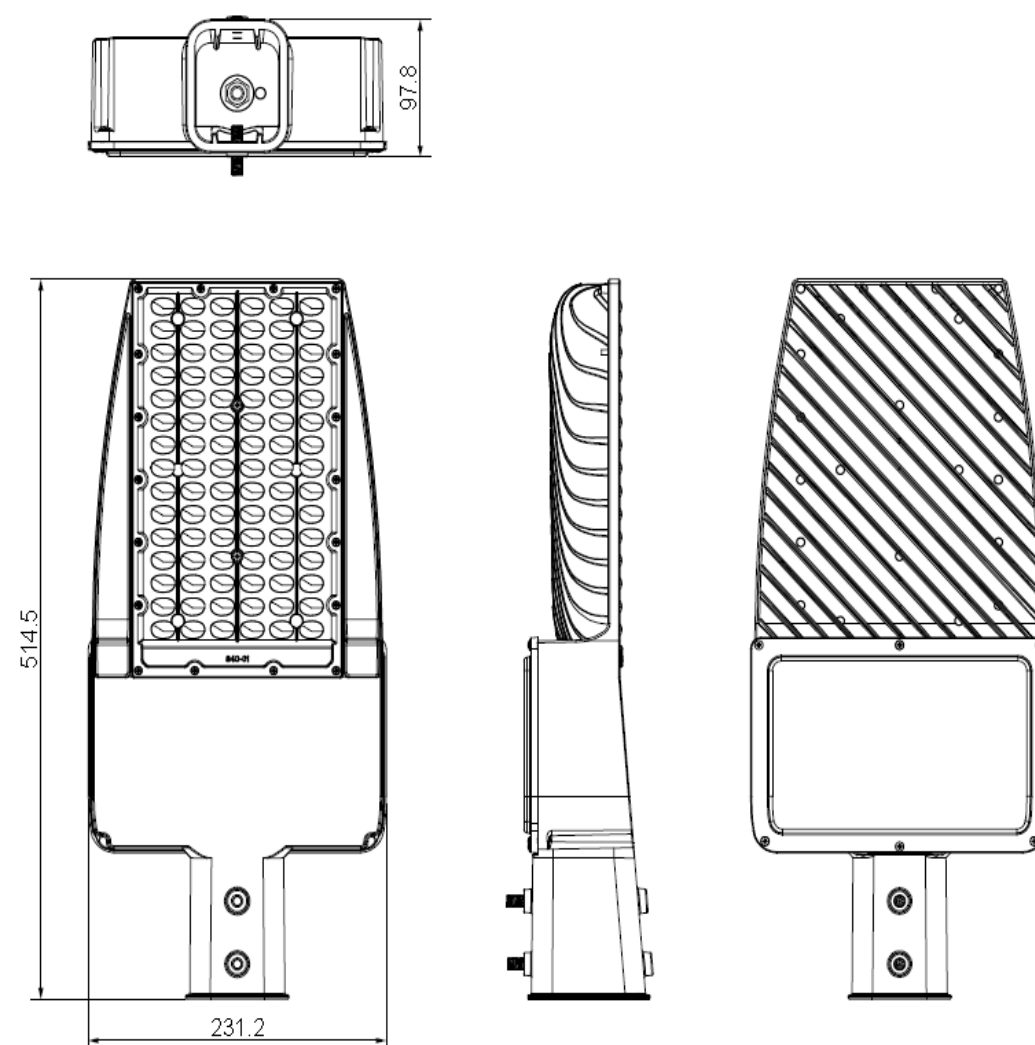
NANO ELITE MINI PLUS	Fluxo Luminoso (lm)	Potência (W)	Eficácia (lm/W)	Temperatura de cor (K)	Lente	Classificação fotométrica	Vida Útil (h)
UNI-NL245A4KB080V3	14.720	80	184	4.000	Polycarbonato	Tipo II, Média, Limitada	108.000

NANO ELITE MIDI



Peso 2,8kg ±0,2kg

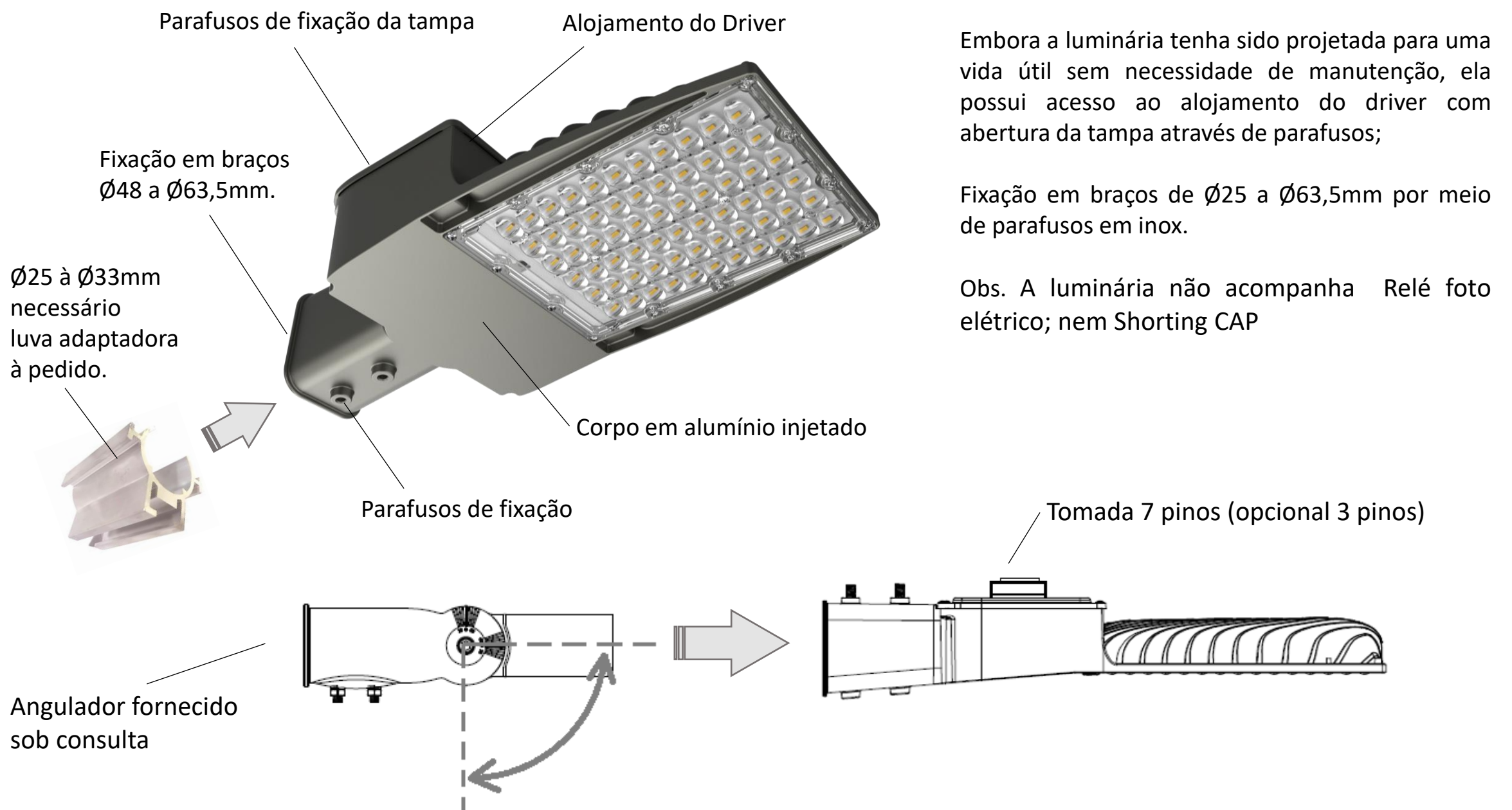
NANO ELITE MIDI	Fluxo Luminoso (lm)	Potência (W)	Eficácia (lm/W)	Temperatura de cor (K)	Lente	Classificação fotométrica	Vida Útil (h)
UNI-NL245A4KB086V3	17.200	86	200	4.000	Polycarbonato	Tipo II, Média, Limitada	108.000
UNI-NL245A4KB097V3	19.303	97	199	4.000	Polycarbonato	Tipo II, Média, Limitada	108.000
UNI-NL245A4KB110V3	21.560	110	196	4.000	Polycarbonato	Tipo II, Média, Limitada	108.000



Peso 3,7kg ±0,2kg

NANO ELITE MAX	Fluxo Luminoso (lm)	Potência (W)	Eficácia (lm/W)	Temperatura de cor (K)	Lente	Classificação fotométrica	Vida Útil (h)
UNI-NL245A4KB130V3	26.000	130	200	4.000	Policarbonato	Tipo II, Média, Limitada	108.000
UNI-NL245A4KB149V3	29.800	149	200	4.000	Policarbonato	Tipo II, Média, Limitada	108.000
UNI-NL245A4KB178V3	34.176	178	192	4.000	Policarbonato	Tipo II, Média, Limitada	108.000

Manutenção



Acessórios Fornecidos Sob Consulta



Reservamo-nos o direito de efetuar modificações para aprimoramento de nossos produtos sem aviso prévio.

